

# 北栄町 橋梁長寿命化修繕計画

令和 5年3月

北 栄 町

1. 長寿命化修繕計画の目的

1) 背景

北栄町が管理する道路橋217橋に対し橋梁定期点検を実施し、橋の健全度を4段階に評価した。(I:健全、II:軽微な損傷、III:深刻な損傷、IV:緊急対応)

この結果、217橋のうち75%の164橋にIIまたはIIIの損傷が確認され、深刻なIIIの損傷は3%(7橋)存在する。

これらの損傷を受けた橋梁群に対して、従来の対症療法型の維持管理を続けた場合、橋梁の修繕・架け替えに要する費用が増大することが懸念される。

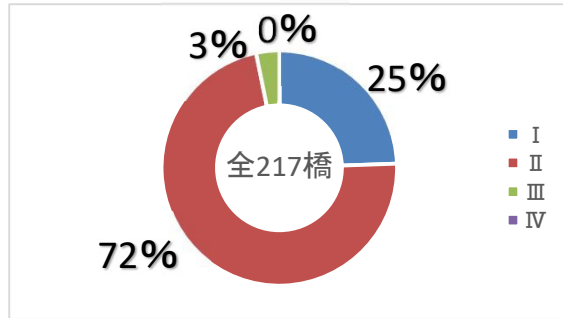


図 橋梁定期点検の結果

2) 目的

このような背景から、より計画的な橋梁の維持管理を行い、限られた財源の中で効率的に橋梁を維持していくための取り組みが不可欠となる。

コスト削減のためには、従来の対症療法型から、“損傷が大きくなる前に予防的な対策を行う”予防保全型へ転換を図り、橋梁の寿命を延ばす必要がある。

そこで北栄町では、将来的な財政負担の低減および道路交通の持続的な安全性の確保を図るため橋梁長寿命化修繕計画を策定する。計画期間は5年間とし、定期点検によって新たに損傷が発見されるため、点検結果に基づき5年毎に見直し(フォローアップ)を行う。

2. 長寿命化修繕計画の対象橋梁

	町道	合計
全管理橋梁数	217	217
長寿命化修繕計画の対象:		
<ul style="list-style-type: none"> <li>・ 橋梁点検を実施した橋梁</li> </ul>		

### 3. 健全度の把握及び日常的な維持管理に関する基本的な方針

#### 1) 健全度の把握の基本的な方針

「鳥取県道路橋りょう定期点検マニュアル 平成31年4月 鳥取県」に基づいて定期的（5年毎）に橋梁点検を実施し、橋梁の損傷を早期に把握する。

#### 2) 日常的な維持管理に関する基本的な方針

橋梁を良好な状態を保つため、日常的な維持管理として、パトロール・清掃などの実施を徹底する。

### 4. 個別の施設の状況

橋梁点検の結果を資料 I に示す。

### 5. 対象橋梁の長寿命化及び修繕・架替えに係る費用の縮減に関する具体的な方針

#### 1) 基本的な方針

本町が管理する橋梁の中で、架設後30年以上経過した橋梁は全体の約76%を占めているため、近い将来一斉に架替時期を迎えることが予想される。したがって、計画的かつ予防的な修繕対策の実施へと転換を図り、橋梁の寿命を100年間とすることを目標とし、修繕及び架替えに要するコストを縮減する。

#### 2) 橋梁の集約・撤去

集約・撤去対象橋梁の選定にあたっては、迂回路が存在し、利用者が限定的な橋梁について、今後周辺状況や利用調査をもとに、検討する。

### 6. 新技術等の活用方針

#### 1) 橋梁点検

橋梁定期点検のうち、河川に架かる比較的橋長が長い橋梁や多径間の橋梁は、橋梁点検車使用に伴う交通規制の時間が長く、地域住民に与える影響が大きい。このような橋梁に対して、安全性の向上、工期の短縮、コストの縮減、地元住民への影響軽減を図ることを目的に、新技術の「ドローンを用いた近接目視点検支援技術」の活用を検討し、短期的な数値目標として、次回3巡目点検を予定している令和8年度に3割程度のコスト縮減を目指す。

#### 2) 橋梁補修

橋梁補修工事では、コスト縮減や維持管理の効率化を図るため、国土交通省「新技術情報提供システム（NETIS）」を活用する等、維持管理に関する最新技術の活用を図る。鋼材の腐食対策について、高レベルな下地づくりが可能になる「塗布型素地調整軽減材 サビシャット」【NETIS KT-060143-VE】の採用を検討する。また塩害・中性化による劣化対策について、亜硝酸リチウムを混入した断面修復材を用いて、鉄筋腐食抑制効果を最大限発揮することができる「亜硝酸リチウム併用型断面修復工法」【NETIS CG-220003-A】の採用を検討する。これらの最新技術を活用し、短期的な数値目標として、計画期間の5年間で1橋について、5割程度のコスト縮減を目指す。

## 7. 対策優先順位の決定

### 1) 対策優先順位

対策優先順位は、橋梁定期点検結果および、損傷の劣化予測に基づく【損傷度】と、橋梁の【重要度】により、右表に示す順位となる。

表 対策優先順位

		重要度		損傷 具合
		高	低	
損傷 度	高	1	3	悪 ↑ ↓ 良
	中	2	5	
	低	4	6	

### 2) 損傷度

損傷度は、定期点検の結果をもとに劣化予測を行い、損傷具合により判断する。

### 3) 重要度

対策順位決定のため、橋毎の重要度を設定する。  
重要度は、橋が位置する路線の道路種別により判断する。

- ・ 幹線道路 重要度 高
- ・ その他町道 重要度 低

## 8. 計画期間内の修繕内容・時期

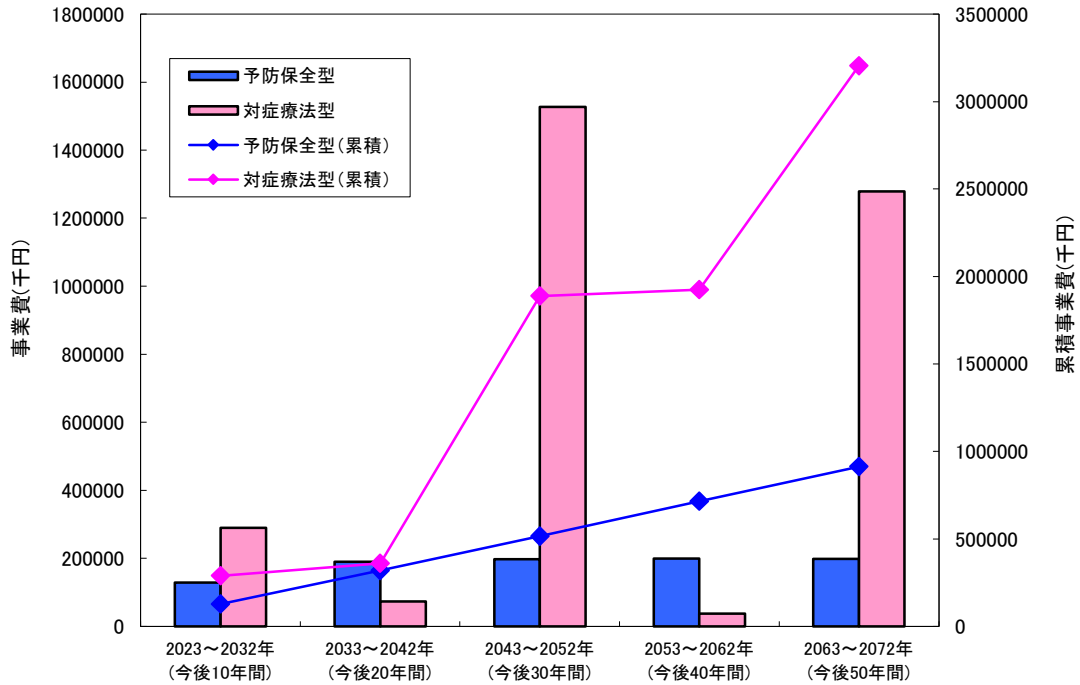
資料Ⅱに示す。

## 9. 各橋梁の対策内容と対策費用

資料Ⅲに示す。

10. 長寿命化修繕計画による効果

長寿命化修繕計画を策定する217橋について、今後50年間の事業費を比較すると、従来の対症療法型が32億円に対し、長寿命化修繕計画の実施による予防保全型が9億円となり、コスト削減効果は23億円となる。  
 また、損傷に起因する通行制限等が減少し、道路の安全性・信頼性が確保される。



11. 計画策定担当部署

1) 計画策定担当部署  
 北栄町 地域整備課 tel : 0858-37-3117

【資料 I】橋梁点検の結果

北栄町 橋梁定期点検結果一覧表

番号	フリガナ 道路橋名	路線名	橋長 (m)	全幅員 (m)	径間 数	架設 年次	点検 年度	構造 形式	定期点検【2巡目】						
									健全性の診断 判定区分 (I~IV)						
									道路橋 毎	上部構造		床版 (頂版)	下部 構造 (側壁)	支承部	その他
	主桁	横桁													
1	ミヤノカキハシ 宮ノ脇橋	町道米里大野線	3.00	17.00	1	2000	R3	ボックスカルバート	I	-	-	I	I	-	II
2	ナガハダケハシ 長畑橋	町道米里大野線	2.00	6.45	1	1978	R3	RC床版橋	I	-	-	I	I	-	II
3	クドリハシ 九鳥橋	町道米里大野線	3.00	9.00	1	1978	R2	RC床版橋	II	-	-	II	I	I	II
4	ドインタハシ1 土居下橋1	町道米里大野線	4.40	21.85	1	1975	R3	ボックスカルバート RC床版橋	II	-	-	II	I	I	I
5	ダイクナカハマベハシ 第2中浜辺橋	町道下神江北浜線	4.00	10.00	1	不明	R3	ボックスカルバート	I	-	-	I	I	-	I
6	ヒガシナカハシ 東田中橋	町道下神江北浜線	5.50	4.40	1	不明	R1	RC床版橋	II	-	-	II	II	-	II
7	ヒエダハシ ヒエ田橋	町道下神江北浜線	13.00	6.60	1	1962	R4	RCT桁橋	II	II	I	II	II	I	I
8	ホウスイロ5ゴウハシ 放水路6号橋	町道下神江北浜線	38.40	6.20	1	2007	R3	鋼I桁橋	III	III	III	II	II	III	II
9	ダイ1オウカエシハシ 第1折返橋	町道松神水源地線	13.20	6.80	1	1963	R4	PC中空床版橋	II	II	-	-	I	I	II
10	ダイ1オウバタケハシ 第1大畑ケ橋	町道國坂國坂浜線	2.95	7.20	1	1979	R4	ボックスカルバート	II	-	-	II	II	-	II
11	ヤクシドウハシ 薬師堂橋	町道江北西新田場線	2.10	7.35	1	1978	R4	RC床版橋	II	-	-	II	I	I	II
12	ダイ1オウジンミチハシ 第1応神道橋	町道江北西新田場線	2.35	8.40	1	1975	R4	RC床版橋	II	-	-	II	II	I	II
13	ダイ2オウジンミチハシ 第2応神道橋	町道江北西新田場線	2.60	6.80	1	1972	R4	RC床版橋	II	-	-	II	II	I	II
14	ハタケダハシ 畑ケ田橋	町道江北西新田場線	7.20	7.50	1	1972	R2	RCT橋	II	II	-	II	II	II	II
15	オオツボハシ1 大坪橋1	町道國坂浜江北線	3.10	16.65	1	1959	R1	ボックスカルバート	II	-	-	II	I	-	II
16	カワナカハシ 河中橋	町道國坂浜江北線	5.10	5.45	1	1968	R3	RC床版橋	II	-	-	II	I	I	II
17	ニシノウタハシ 西濃田橋	町道國坂浜東新田場線	2.10	11.70	1	1979	R4	RC床版橋	II	-	-	II	I	I	II
18	ダイ1ノウタハシ 第1農田橋	町道國坂浜東新田場線	2.20	7.55	1	1979	R4	RC床版橋	II	-	-	II	I	I	II
19	シタゲンギンアミチハシ 下現銀網道橋	町道國坂浜東新田場線	3.13	5.48	1	1972	R2	RC床版橋	II	-	-	II	I	I	II
20	シモヤツハシ 下八ツ橋	町道弓原北尾曲線	2.70	6.40	1	1978	R2	RC床版橋	II	-	-	II	I	I	II
21	ホノカハシ 穂ノ香橋	町道弓原北尾曲線	3.00	11.40	1	1978	R3	RC床版橋	I	-	-	I	I	I	II
22	ヘンダハシ 先田橋	町道弓原北尾曲線	3.30	9.40	1	1978	R3	RC床版橋	I	-	-	I	I	I	I
23	ヒガシヤシキハシ 東屋敷橋	町道弓原北尾曲線	2.80	9.80	1	1957	R2	RC床版橋	II	II	-	II	II	I	II
24	カマダニハシ 釜谷橋	町道弓原北尾曲線	7.00	9.55	1	1978	R3	PC桁橋 ボックスカルバート	I	I	-	I	I	I	I
25	キタオハシ きたお橋	町道弓原北尾曲線	11.00	5.60	1	1967	R4	鋼H桁橋	II	-	-	II	I	I	I
26	シマサワハシ 島沢橋	町道米里曲線	11.40	7.30	1	1977	R1	PC床版橋	II	II	-	II	I	I	III
27	ダイ2オウバタケハシ 第2大畑ケ橋	町道國坂四ツ筋線	2.20	17.60	1	1983	R4	ボックスカルバート	II	-	-	II	-	-	II
28	スタラ橋	町道松神曲1号線	4.60	4.80	1	不明	R1	ボックスカルバート	II	-	-	II	I	-	I
29	シモゴノツボハシ 下五ノ坪橋	町道國坂江北線	3.20	8.87	1	2000	R4	ボックスカルバート	I	-	-	I	I	-	I
30	イシガツボハシ 石ケ坪橋	町道國坂江北線	2.85	26.00	1	2000	R4	RC床版橋	II	-	-	II	I	I	II
31	ムメイハシ1 無名橋1	町道江北1号線	9.60	7.90	1	2000	R4	PCI桁橋	II	I	-	II	I	I	II
32	ダイ2イウシロダニハシ 第2壹後谷橋	町道東新田場2号線	2.20	5.20	1	1979	R4	RC床版橋	II	-	-	II	I	I	II
33	シタコウジンハシ 下荒神橋	町道江北3号線	7.00	6.00	1	2000	R4	RC床版橋	II	II	-	I	II	I	I
34	ダイ1ウシロダニハシ 第1壹後谷橋	町道江北浜3号線	2.30	5.80	1	1979	R4	RC床版橋	II	-	-	II	I	I	II
35	サギタハシ 鷺田橋	町道西新田場1号線	3.20	7.20	1	1972	R2	RC床版橋	II	-	-	II	II	-	I
36	ダイ1ミナシオタハシ 第1南瀬田橋	町道西新田場2号線	2.20	7.20	1	1972	R2	RC床版橋	II	-	-	II	I	-	I
37	ヤマシタハシ 山下橋	町道西新田場3号線	2.70	6.35	1	1972	R3	RC床版橋	I	-	-	I	I	-	I
38	カミマエダハシ1 上前田橋1	町道江北7号線	7.00	9.90	1	1967	R3	ボックスカルバート	II	-	-	II	I	-	I
39	シモマエダハシ 下前田橋	町道江北12号線	3.20	3.00	1	1953	R3	RC床版橋	I	-	-	I	I	-	I
40	ナカマエダハシ 中前田橋	町道江北23号線	3.30	5.12	1	1953	R1	RC床版橋	II	-	-	II	II	-	II
41	ムメイハシ2 無名橋2	町道みどり1号線	2.90	11.60	1	2000	R4	RC床版橋	II	-	-	II	II	-	II
42	ナカホツハラハシ 中発原橋	町道みどり1号線	3.00	9.90	1	1977	R4	RC床版橋	II	-	-	II	I	I	II
43	ダイ1ダキウジハシ 第1駄経寺橋	町道みどり4号線	2.40	8.05	1	1974	R3	RC床版橋	I	-	-	I	I	-	II
44	ダイ2ダキウジハシ 第2駄経寺橋	町道みどり5号線	2.40	5.65	1	1974	R3	RC床版橋	I	-	-	I	I	-	I
45	ダイ3ダキウジハシ 第3駄経寺橋	町道みどり6号線	2.50	7.98	1	1977	R4	RC床版橋	II	-	-	II	I	I	I
46	コツツミハシ 小包橋	町道國坂浜1号線	3.00	16.60	1	1976	R3	ボックスカルバート	I	-	-	I	I	-	I
47	オウゴデンハシ 大音田橋	町道國坂浜2号線	4.00	6.15	1	1976	R4	ボックスカルバート	II	-	-	II	-	-	II
48	ホウスイロ5ゴウハシ 放水路5号橋	町道下神國坂浜線	37.20	8.20	1	2006	R2	PCT桁橋	II	II	II	II	II	II	II
49	トノハシ 兔野橋	町道大野西新田場線	2.70	7.25	1	1972	R2	RC床版橋	II	-	-	II	II	I	II

北栄町 橋梁定期点検結果一覧表

番号	フリガナ 道路橋名	路線名	橋長 (m)	全幅員 (m)	径間 数	架設 年次	点検 年度	構造 形式	定期点検【2巡目】						
									健全性の診断 判定区分 (I~IV)						
									道路橋 毎	上部構造		床版 (頂版)	下部 構造 (側壁)	支承部	その他
	主桁	横桁													
50	ダイ3オオバクケハン 第3大畑ケ橋	町道國坂1号線	2.20	6.00	1	2000	R4	ボックスカルバート	II	-	-	II	II	-	II
51	カミナカヤシキハン 上中屋敷橋	町道國坂2号線	2.10	15.25	1	1988	R4	ボックスカルバート	II	-	-	II	I	-	II
52	ハマベハン 浜辺橋	町道田井1号線	5.30	4.85	1	1978	R2	PC中空床版橋	II	II	-	-	I	I	II
53	タイハシ 田井橋	町道田井3号線	5.30	4.80	1	1979	R2	PC中空床版橋	II	I	-	-	II	I	II
54	シキナカクハン 下平田橋	町道中央1号線	3.45	6.97	1	2000	R4	RC床版橋	II	-	-	II	I	-	II
55	ドインダハシ2 土居下橋2	町道中央1号線	4.40	8.35	1	2000	R4	ボックスカルバート	II	-	-	I	II	I	II
56	ダイ1ダイニチハン 第1大日橋	町道中央2号線	2.20	6.30	1	1975	R4	RC床版橋	II	-	-	II	-	-	II
57	ダイ2ダイニチハン 第2大日橋	町道中央3号線	2.20	6.60	1	1975	R4	RC床版橋	II	-	-	I	I	I	II
58	ダイ1マエダハン 第1前田橋	町道北尾土下線	4.15	3.30	1	1974	R2	RC床版橋	II	-	-	II	II	I	II
59	ダイ2マエダハン 第2前田橋	町道土下1号線	5.30	9.30	1	1979	R3	RC床版橋	I	-	-	I	I	I	I
60	マルヤマハシ 丸山橋	町道土下12号線	3.60	9.70	1	2000	R3	ボックスカルバート	I	-	-	I	I	-	II
61	ダイ2イノサキハン 第2一の崎橋	町道米里北尾線	2.10	6.45	1	1960	R2	ボックスカルバート	I	-	-	I	I	-	II
62	クノウハン 訓脳橋	町道米里北尾線	2.20	10.65	1	1960	R1	RC床版橋 ボックスカルバート	II	-	-	II	II	-	II
63	ゴノハナハシ 五ノ鼻橋	町道米里10号線	8.80	3.40	1	1981	R2	RC床版橋	II	-	-	II	I	I	I
64	オオマチハン 大町橋	町道米里12号線	11.50	5.00	1	1987	R3	PC中空床版橋	I	I	-	I	I	I	II
65	サンノサキハン 三ノ崎橋	町道米里14号線	14.60	5.00	1	2000	R4	PC中空床版橋	II	-	-	II	I	I	I
66	イチノサキハン 一の崎橋	町道米里17号線	13.00	7.90	1	2000	R4	PC中空床版橋	II	I	-	II	I	I	II
67	マエマチハン 前町橋	町道島1号線	12.60	4.75	1	1971	R1	PC床版橋	II	-	-	II	I	I	II
68	シロノウチハン 城ノ内橋	町道島4号線	11.40	4.70	1	1972	R1	PC床版橋	II	-	-	II	I	I	II
69	シマハン 島橋	町道島12号線	12.40	5.89	1	1954	R1	PC床版橋	II	I	-	I	II	-	III
70	タカノシタハン 竹下橋	町道島13号線	10.40	4.10	1	1970	R3	PC桁橋	I	I	-	-	I	I	I
71	ハツタンダハン 八反田橋	町道島土下線	13.25	6.20	1	1992	R1	PC床版橋	II	I	-	II	I	I	I
72	ハシタキオオセン1ゴウハン 土下北尾線1号橋	町道土下北尾線	3.50	6.00	1	2000	R3	ボックスカルバート	I	-	-	I	I	-	I
73	キタオシハン 北尾新橋	町道土下北尾線	14.50	7.45	1	2000	R4	PC中空床版橋	II	II	-	I	I	I	II
74	ハイサキハン 灰崎橋	町道島北尾6号線	5.80	5.60	1	2006	R3	ボックスカルバート	I	-	-	I	I	-	I
75	ハマカワハン1 浜川橋1	町道弓原1号線	5.30	5.30	1	1978	R3	PC桁橋	I	I	-	-	I	I	I
76	ニシザウハン 西沢橋	町道弓原2号線	3.40	6.75	1	1975	R2	RC床版橋 PC床版橋	II	-	-	I	II	-	I
77	ダイ1ナカハマベハン 第1中浜辺橋	町道弓原2号線	4.00	15.00	1	不明	R3	ボックスカルバート	II	-	-	II	I	-	I
78	タケガハナハン 竹ヶ鼻橋	町道弓原2号線	11.00	4.60	1	1965	R1	RCT桁橋	II	II	I	II	II	I	II
79	モトマチハン 本町橋	町道弓原9号線	11.00	6.20	1	1965	R4	PCT桁橋	I	I	-	I	I	I	I
80	マツモトハン 松本橋	町道下神3号線	11.00	6.02	1	1965	R1	RCT桁橋	II	II	II	II	II	I	II
81	エンサキハン 田崎橋	町道下神4号線	11.00	3.50	1	1954	R4	RCT桁橋	II	II	I	II	II	I	I
82	オキタハン 沖田橋	町道下神曲線	4.60	3.80	1	不明	R2	ボックスカルバート	I	-	-	I	I	-	I
83	アカタハン 赤田橋	町道松神曲2号線	4.60	4.80	1	1954	R2	ボックスカルバート	I	-	-	I	I	-	I
84	オオツボハン2 大坪橋2	町道松神曲3号線	5.75	4.80	1	不明	R2	ボックスカルバート	I	-	-	I	I	-	I
85	ダイニヤシキハン 第二屋敷橋	町道松神1号線	12.70	6.30	1	2000	R4	RCT桁橋 PC中空床版橋	II	II	I	II	II	I	I
86	ホクスイロ3ゴウハン 放水路3号橋	町道弓原松神線	37.20	8.20	1	2005	R4	PCT桁橋	II	II	II	II	II	I	II
87	ダイイチサカネハン 第一坂根橋	町道曲4号線	3.40	4.56	1	2000	R3	RC床版橋	I	-	-	I	I	I	II
88	ダイニサカネハン 第二坂根橋	町道曲5号線	2.80	6.80	1	1965	R3	RC床版橋	II	-	-	II	I	I	I
89	セドハン 背戸橋	町道江北32号線	2.30	8.53	1	1982	R4	RC床版橋	I	-	-	I	I	I	I
90	シキホツハラハン 下發原橋	町道みどり12号線	2.45	8.65	1	2000	R4	RC床版橋	II	-	-	II	I	I	II
91	シツボハン 四ノ坪橋	町道みどり17号線	2.90	8.75	1	2000	R4	RC床版橋	II	-	-	II	II	I	II
92	ダイイチサンノツボハン 第一ノ坪橋	町道みどり19号線	3.75	9.95	1	2000	R4	RC床版橋	II	-	-	II	II	I	II
93	ダイニサンノツボハン 第二ノ坪橋	町道みどり20号線	3.75	9.95	1	2000	R4	RC床版橋	II	-	-	II	II	I	II
94	マエダハン1 前田橋1	町道土下13号線	4.15	13.92	1	2000	R4	ボックスカルバート	III	-	-	III	I	-	I
95	イナドハン 稲戸橋	町道江北33号線	2.60	16.00	1	2000	R4	ボックスカルバート	II	-	-	II	-	-	I
96	ミヅツキハン 水つき橋	町道曲12号線	3.10	4.80	1	2000	R3	ボックスカルバート	I	-	-	I	I	-	I
97	ムメイハン3 無名橋3	町道松神國坂線	2.75	5.10	1	2000	R4	RC床版橋	II	-	-	II	II	I	II
98	ダイニクニサカハン 第二國坂橋	町道松神國坂線	4.10	5.40	1	2000	R4	ボックスカルバート	II	-	-	II	-	-	I

北栄町 橋梁定期点検結果一覧表

番号	フリガナ 道路橋名	路線名	橋長 (m)	全幅員 (m)	径間 数	架設 年次	点検 年度	構造 形式	定期点検【2巡目】						
									健全性の診断 判定区分(I~IV)						
									道路橋 毎	上部構造		床版 (頂版)	下部 構造 (側壁)	支承部	その他
	主桁	横桁													
99	ハマカワハシ2 浜川橋2	町道松神國坂線	6.30	18.10	1	1987	R2	RCT桁橋 ボックスカルバート	II	II	II	II	II	II	I
100	ムメイハシ5 無名橋5	町道松神國坂線	10.90	4.60	1	2000	R4	RCT桁橋	II	II	II	II	I	I	II
101	ホクスイロ9ゴウハン 放水路9号橋	町道松神國坂線	37.40	6.20	1	2007	R4	PCT桁橋	II	I	II	I	I	I	II
102	ムメイハシ6 無名橋6	町道田井大野線	4.80	5.80	1	2000	R4	ボックスカルバート	II	-	-	II	I	-	II
103	ムメイハシ7 無名橋7	町道さくら1号線	3.80	8.95	1	2000	R4	RC床版橋	II	-	-	II	I	I	I
104	ムメイハシ8 無名橋8	町道さくら2号線	3.80	8.95	1	2000	R4	RC床版橋	II	-	-	II	I	I	II
105	マザリ16ゴウケン1ゴウハン 曲16号線1号橋	町道曲1 6号線	2.20	15.50	1	2000	R3	ボックスカルバート	II	-	-	I	II	-	II
106	ハシタ16ゴウケン1ゴウハン 土下16号線1号橋	町道土下1 6号線	3.60	14.10	1	2000	R3	RC床版橋	I	-	-	I	I	I	I
107	ムメイハシ9 無名橋9	町道國坂1 5号線	2.96	6.95	1	不明	R3	ボックスカルバート	I	-	-	I	I	-	II
108	ムメイハシ10 無名橋10	町道江北浜1 6号線	7.40	3.20	1	不明	R3	RC床版橋	I	-	-	I	I	I	II
109	ヒガシハマベバシ 東浜辺橋	町道北条北線	7.10	17.30	1	不明	R2	ボックスカルバート	II	-	-	II	II	-	I
110	キタオハシ 北尾橋	町道北条西線	14.60	21.90	1	1978	R3	PC中空床版橋	II	I	-	II	II	I	II
111	ホクスイロ7ゴウハン 放水路7号橋	町道放水路左岸線	37.10	6.20	1	2008	R1	PC中空床版橋	II	II	-	II	I	I	I
112	ホクスイロ8ゴウハン 放水路8号橋	町道放水路左岸線	37.00	6.20	1	2007	R4	PCT桁橋	II	II	I	I	I	I	I
113	ホクスイロ4ゴウハン 放水路4号橋	町道放水路左岸線	37.30	8.20	1	2005	R4	PCT桁橋	II	II	I	I	II	I	I
114	カジヤミハン 梶網橋	町道梶網線	3.60	8.00	1	1995	R4	RC床版橋 ボックスカルバート	II	-	-	II	I	I	II
115	マエカワハシ 前川橋	町道二軒屋裏線	17.90	5.20	1	1991	R1	PC床版橋	II	II	-	I	I	I	II
116	ウラモンバン 裏門橋	町道台場線	80.00	5.20	1	1993	R3	鋼I桁橋	I	I	I	I	I	I	II
117	アジサイハシ あじさい橋	町道川端通線	17.95	5.50	1	2000	R1	PC床版橋	II	I	-	I	II	I	II
118	チョウエイジュウタクヒガシハシ 町営住宅東橋	町道油町通線	2.65	5.60	1	不明	R1	RC床版橋	II	-	-	II	II	-	II
119	ニジョウハン 二条橋	町道油町通線	20.60	5.30	1	1991	R4	鋼H桁橋	II	I	I	I	I	II	II
120	カミタニゴウハン 上谷川橋	町道寺町通線	2.50	2.70	1	1953	R2	RC床版橋	II	-	-	II	I	-	I
121	サンジヨウハン 三条橋	町道寺町通線	14.60	4.60	1	1935	R1	RCT桁橋	II	II	-	II	II	-	II
122	ヒヨリムコウハン 日和向橋	町道日和川通線	4.55	3.35	1	1940	R2	RC床版橋	II	-	-	II	I	-	II
123	シアンハン 思案橋	町道浜宮町通線	4.25	3.95	1	1940	R2	RC床版橋	II	-	-	II	I	-	I
124	ダイイチトンドハシ 第一とんど橋	町道田町南線	15.40	4.20	1	1995	R1	PC床版橋	II	I	-	II	I	I	I
125	コハン 小橋	町道揚村通線	6.95	3.25	1	1978	R3	RC床版橋	II	-	-	I	II	I	II
126	ハイタケハン 配竹橋	町道育英東線	2.90	7.55	1	不明	R3	ボックスカルバート	I	-	-	I	I	-	I
127	テイシャジョウハン 停車場橋	町道駅前西線	16.40	10.95	1	1995	R4	PC中空床版橋	II	II	-	I	I	I	II
128	エキヤンハン 駅南橋	町道大栄小中学校線	17.00	9.80	1	2001	R4	PC中空床版橋	II	I	-	I	II	I	II
129	チョウエイジュウタクナカハシ 町営住宅中橋	町道由良保育所前線	2.40	7.52	1	不明	R2	ボックスカルバート	I	-	-	I	I	-	II
130	タチカワハシ1 立川橋1	町道由良保育所前線	4.05	5.35	1	不明	R3	ボックスカルバート	II	-	-	II	I	-	I
131	オダイバオオハン お台場大橋	町道台場南線	139.40	7.20	1	1980	R3	PCT桁橋	II	I	I	I	II	II	II
132	ツマナミシタハン 妻波下橋	町道徳山高見線	2.60	1.00	1	不明	R2	RC床版橋	II	-	-	II	II	-	I
133	ツマナミハン 妻波橋	町道妻波青木線	19.90	7.20	1	1984	R3	PCT桁橋	II	I	II	I	II	I	II
134	カミマエダハシ2 上前田橋2	町道妻波大谷線	5.00	6.10	1	不明	R3	ボックスカルバート	I	-	-	I	I	-	I
135	ニシバラハン 西原橋	町道妻波大谷線	5.10	6.00	1	不明	R2	ボックスカルバート	II	-	-	II	II	-	II
136	シモジョウダニハン 下上谷橋	町道妻波南大谷線	3.50	6.20	1	1977	R4	RC床版橋	II	-	-	II	II	I	II
137	オオダニゴウハン 大谷東橋	町道大谷青木線	16.60	7.20	1	1983	R3	PCT桁橋	II	I	II	I	I	I	II
138	バンキヤハン 番ノ木橋	町道大谷青木線	20.60	7.20	1	1979	R3	PCT桁橋	III	II	I	I	III	I	III
139	シンゾツシタハン 新堤下橋	町道比山大谷南線	3.35	6.60	1	1979	R4	RC床版橋	I	-	-	I	I	I	II
140	イノウエハン 井上橋	町道妻波椋塚線	19.90	7.20	1	1984	R3	PCT桁橋	II	II	I	I	I	II	II
141	タカエオオタニダイゴウハン 高江大谷第2号橋	町道高江大谷線	2.00	6.60	1	不明	R3	ボックスカルバート	II	-	-	II	II	-	I
142	タカエオオタニダイゴウハン 高江大谷第1号橋	町道高江大谷線	6.80	7.00	1	不明	R2	PC中空床版橋	II	II	-	-	II	I	II
143	マエダハシ2 前田橋2	町道大谷新川桜池線	4.93	12.30	1	不明	R3	ボックスカルバート	II	-	-	II	II	-	II
144	ツカバタケハン 塚畑橋	町道大谷新川桜池線	19.90	7.20	1	1983	R2	PCT桁橋	II	I	II	I	II	II	II
145	ハラタハン 原田橋	町道神楽田道線	2.50	4.90	1	不明	R1	RC床版橋	II	-	-	I	II	-	I
146	マエダシタハン 前田下橋	町道六尾配竹南線	3.25	3.25	1	不明	R2	RC床版橋	II	-	-	II	II	I	I
147	ニシホナミハン 西穂波橋	町道干目西穂波線	8.65	7.70	1	不明	R2	PC中空床版橋	II	II	-	-	II	I	II



北栄町 橋梁定期点検結果一覧表

番号	フリガナ 道路橋名	路線名	橋長 (m)	全幅員 (m)	径間 数	架設 年次	点検 年度	構造 形式	定期点検【2巡目】						
									健全性の診断 判定区分 (I~IV)						
									道路橋 毎	上部構造		床版 (頂版)	下部 構造 (側壁)	支承部	その他
	主桁	横桁													
148	ムツオハシ 六尾橋	町道六尾通り線	3.60	6.60	1	1979	R4	ボックスカルバート	I	-	-	I	-	-	II
149	マエダハシ3 前田橋3	町道六尾通り線	3.20	5.10	1	不明	R3	RC床版橋	I	-	-	I	I	I	I
150	ムツオハシ 六尾東沖橋	町道六尾通り線	2.20	4.95	1	不明	R2	RC床版橋	II	-	-	II	I	I	I
151	エイタイハシ 永代橋	町道子守神社道線	3.40	4.18	1	不明	R2	RC床版橋	II	-	-	I	II	I	II
152	ミキノシタハシ 宮下橋	町道瀬戸神社道線	30.50	4.80	1	1967	R3	鋼H桁橋	II	I	I	I	II	I	II
153	モリツツハシ 森光橋	町道西園道線	6.70	4.80	1	不明	R3	ボックスカルバート	I	-	-	I	I	-	I
154	ニシノハシ 西園橋	町道西園村中道線	9.60	6.55	1	不明	R3	RCT桁橋	I	I	I	I	I	I	II
155	イツボンハシ 一本橋	町道西園村中道線	11.80	3.60	1	不明	R4	RCT桁橋	II	I	I	I	II	I	II
156	ニシノハシ 西園中橋	町道西園村中道線	11.80	3.60	1	不明	R4	RCT桁橋	II	II	I	II	II	I	II
157	クロカウハシ 黒川橋	町道東園学道線	3.22	23.80	1	不明	R3	RC床版橋	I	-	-	I	I	I	II
158	ヒガシノヨコラ1ゴウハシ 東園横良1号橋	町道東園学道線	6.75	7.50	1	不明	R3	ボックスカルバート	II	-	-	II	II	-	II
159	ニシノハシ 西橋	町道東園村中道線	12.10	6.00	1	1979	R1	PC床版橋	II	II	-	-	I	I	II
160	ハラ1ゴウハシ 原1号橋	町道原道線	2.70	5.30	1	不明	R2	RC床版橋	I	-	-	I	I	I	I
161	ハラ2ゴウハシ 原2号橋	町道原道線	5.60	6.20	1	不明	R2	ボックスカルバート	II	-	-	II	I	-	II
162	カガメハシ 加賀前橋	町道大川道線	29.50	2.90	1	1969	R3	鋼H桁橋	I	I	I	I	I	I	II
163	カメジリハシ 亀尻橋	町道亀尻道線	2.60	19.70	4	1953	R1	RC床版橋	II	-	-	II	II	-	II
164	ヒガシノナカハシ 東園中橋	町道大網道線	10.90	4.60	1	1940	R4	RCT桁橋	II	II	II	II	I	I	II
165	ニシノヨコラ1ゴウハシ 西園横良1号橋	町道西園学道線	6.70	4.80	1	1968	R3	ボックスカルバート	I	-	-	I	I	-	I
166	ツルバミハシ 鶴喰橋	町道西園瀬戸線	6.70	7.00	1	不明	R3	ボックスカルバート	I	-	-	I	I	-	I
167	ヒガシノハラダイ1ゴウハシ 東園原第1号線	町道東園原第1号線	2.95	4.35	1	1955	R3	RC床版橋	II	-	-	II	II	-	II
168	ヒガシノハラダイ2ゴウハシ 東園原第2号橋	町道東園原第1号線	5.60	4.80	1	不明	R3	ボックスカルバート	I	-	-	I	I	-	II
169	シタンダハシ 四反田橋	町道東園原第2号線	3.05	4.93	1	不明	R1	RC床版橋	II	-	-	II	I	-	II
170	ミキツツハシ 宮光橋	町道東園原第2号線	5.60	4.80	1	不明	R3	ボックスカルバート	I	-	-	I	I	-	I
171	ニシノハシ 西の橋	町道西園国道線	11.80	4.65	1	1957	R1	RCT桁橋	III	III	II	I	II	I	II
172	マツガキハシ 松垣橋	町道下種今在家線	18.40	4.60	1	1970	R1	RCT桁橋	III	III	II	II	II	II	I
173	ノダハシ 野田橋	町道岩坪今在家線	2.60	7.60	1	不明	R3	ボックスカルバート	II	-	-	II	I	-	I
174	オオハシ 大橋	町道岩坪今在家線	21.00	3.70	1	1971	R4	鋼H桁橋	I	I	I	I	I	I	II
175	カキノウチハシ 垣ノ内橋	町道上種垣内線	12.55	4.55	1	不明	R1	RCT桁橋	II	II	I	I	II	II	I
176	ヒナショウハシ 陽な場橋	町道東屋敷西屋敷線	11.00	4.60	1	不明	R4	PCT桁橋	II	I	I	I	I	II	II
177	ヒガシタカオハシ 東高尾橋	町道上種東高尾線	18.90	7.70	1	1992	R1	PC床版橋	II	II	-	-	II	I	I
178	マエダハシ4 前田橋4	町道亀谷向屋敷線	5.05	3.35	1	不明	R2	RC床版橋	II	-	-	II	II	I	I
179	シキザカマエハシ 下坂前橋	町道亀谷向屋敷線	7.00	4.70	1	不明	R4	RC床版橋	II	-	-	II	II	I	II
180	カイズハシ 貝谷橋	町道西高尾東高尾線	4.65	3.40	1	1959	R3	RC床版橋	I	-	-	I	I	-	II
181	ミヤハシ 宮橋	町道西高尾東高尾線	8.40	4.80	1	1972	R3	PC床版橋	II	II	-	-	II	I	I
182	ニシノノシハシ 西園新橋	町道西園旧国道線	19.50	5.20	1	2000	R4	PC中空床版橋	II	II	-	I	I	I	I
183	ユラテインヤジョウハシ 由良停車場橋	町道由良関金線	5.35	6.30	1	1955	R1	ボックスカルバート	II	-	-	II	II	-	II
184	イワイガミハシ 岩井神橋	町道観音谷岩井神線	3.40	8.80	1	不明	R1	RC床版橋 RCT桁橋	II	II	-	II	I	-	II
185	ヒガシノフジヤヒガシハシ 東園神社東橋	町道東園日本隠線	12.90	9.50	1	1999	R4	PC中空床版橋	II	I	-	I	II	I	II
186	マエンデンシ 前新田橋	町道島明り隈西穂波線	3.00	6.00	1	不明	R2	RC床版橋	III	-	-	I	III	I	I
187	オオクマハシ 大隈橋	町道島明り隈西穂波線	22.40	4.70	1	1971	R4	鋼H桁橋	II	II	I	I	I	II	I
188	イケナワテニシハシ 池駈西橋	町道島北縦貫線	3.83	5.00	1	不明	R1	RC床版橋	II	-	-	I	II	-	II
189	オオクマコハシ 大隈小橋	町道島中橋山鼻線	3.40	6.00	1	不明	R2	RC床版橋	III	-	-	I	III	I	I
190	ナカシマハシ 中島橋	町道島中橋山鼻線	17.60	5.20	1	1984	R1	PC床版橋	II	II	-	I	II	I	II
191	カナケコハシ 金毛小橋	町道島日焼金毛線	3.20	6.00	1	不明	R3	RC床版橋	I	-	-	I	I	I	I
192	キタノナワテノハシ 北磯腰ノ橋	町道島日焼金毛線	3.80	5.00	1	不明	R1	RC床版橋	II	-	-	II	I	-	I
193	カナケハシ 金毛橋	町道島日焼金毛線	22.30	4.70	1	1971	R4	鋼H桁橋	II	II	I	II	II	II	II
194	シノダハシ 新宮橋	町道東高尾西高尾線	9.40	9.10	1	1985	R3	PC桁橋	I	I	-	-	I	I	II
195	エキナンボドウハシ 駅南歩道橋	町道ハトマ南線	35.30	1.90	1	1975	R2	鋼H桁橋	II	II	II	II	II	I	I
196	ヒガシノヒガシハシ 東園東橋	町道東園工場団地線	10.90	4.50	1	不明	R1	RCT桁橋	II	II	I	II	II	I	II

北栄町 橋梁定期点検結果一覧表

番号	フリガナ 道路橋名	路線名	橋長 (m)	全幅員 (m)	径間 数	架設 年次	点検 年度	構造 形式	定期点検【2巡目】						
									健全性の診断 判定区分 (I～IV)						
									道路橋 毎	上部構造		床版 (頂版)	下部 構造 (側壁)	支承部	その他
	主桁	横桁													
197	ヒガシカタニバシ 東亀谷橋	町道東亀谷津原線	16.40	4.80	1	1970	R1	鋼H桁橋	II	I	I	II	II	I	II
198	セトハシ 瀬戸橋	町道瀬戸橋線	32.40	6.80	1	2015	R2	PC桁橋	II	I	-	I	II	I	I
199	カミサカハシ 上坂橋	町道東高尾上坂線	9.50	4.80	1	不明	R2	PC床版橋	II	II	-	-	II	I	I
200	シモサカハシ 下坂橋	町道東高尾下坂線	13.50	5.80	1	不明	R1	PC床版橋	II	II	-	-	II	I	II
201	エキニシホドウハシ 駅西歩道橋	町道由良別所線	72.90	3.40	1	1984	R3	鋼I桁橋	II	I	I	II	II	II	II
202	フナトツハシ 船磯橋	町道六尾南・西穂波線	3.40	5.40	1	不明	R1	RC床版橋	II	-	-	I	II	-	I
203	ハタミナミハシ 原南橋	町道原南線	2.70	6.05	1	不明	R1	RC床版橋	II	-	-	II	II	-	I
204	ニケンゴハシ 二軒屋橋	町道六尾大谷線	3.00	6.45	1	1962	R1	RC床版橋	II	-	-	I	II	-	II
205	オオダニハシ 大谷橋	町道六尾大谷線	2.60	6.10	1	不明	R3	ボックスカルバート	II	-	-	II	II	-	II
206	オオダニシハシ 大谷西橋	町道六尾大谷線	3.00	17.00	1	不明	R3	ボックスカルバート	II	-	-	II	II	-	I
207	タチカワハシ2 立川橋2	町道六尾大谷線	4.00	9.50	1	不明	R3	ボックスカルバート	II	-	-	II	II	-	I
208	シンカワハシ 新川橋	町道六尾大谷線	4.90	16.00	1	不明	R3	ボックスカルバート	II	-	-	II	I	-	I
209	ユラハシ 由良橋	町道六尾大谷線	7.55	17.20	1	1991	R3	ボックスカルバート	II	-	-	II	II	-	II
210	マチナカハシ 町中橋	町道六尾大谷線	15.20	7.20	1	1994	R3	PCT桁橋	I	I	I	I	I	I	II
211	ナカハシ 中橋	町道亀谷中橋線	17.60	10.20	1	1994	R1	PC床版橋	II	II	-	I	II	I	II
212	テラハシ 寺橋	町道西高尾向ヒ田線	9.50	4.80	1	不明	R3	RC床版橋	I	-	-	I	I	I	II
213	ニゴウムメイハシ 二号無名橋	町道旧杉下倉吉線	2.55	4.00	1	不明	R3	RC床版橋	II	-	-	II	I	I	I
214	ヨウスイハシ 用水橋	町道旧法万大栄線	3.60	4.40	1	不明	R1	RC床版橋	II	-	-	II	II	-	II
215	オオダニマエカワジリハシ 大谷前川尻橋	町道大谷9号側道線	4.10	6.20	1	不明	R3	ボックスカルバート	I	-	-	I	I	-	II
216	シンザカワジリハシ 新座川尻橋	町道大谷9号側道線	4.50	4.80	1	不明	R3	ボックスカルバート	II	-	-	II	I	-	I
217	タカエハシ 高江橋	町道由良別所線	16.50	8.20	1	1998	R4	PC中空床版橋	II	II	-	-	I	I	I

番号	橋梁名	道路種別	路線名	橋長(m)	幅員(m)	架設年度	供用年数	所在地	構造形式	最新点検年次	判定区分	対策の内容・時期				
												R5(2023)	R6(2024)	R7(2025)	R8(2026)	R9(2027)
1	宮ノ脇橋	幹線	米里大野線	3.0	16.0	2000	23	土下	BOX	2021	I				3巡目点検	
2	長畑橋	幹線	米里大野線	2.0	6.0	1978	45	国坂	RC橋	2021	I				3巡目点検	
3	九鳥橋	幹線	米里大野線	3.0	9.0	1978	45	国坂	RC橋	2020	II			3巡目点検		
4	土居下橋1	幹線	米里大野線	4.4	21.9	1975	48	土下	RC橋	2021	II			3巡目点検		
5	第2中浜辺橋	幹線	下神江北浜線	4.0	9.2	1953	70	弓原	BOX	2021	I				3巡目点検	
6	東田中橋	幹線	下神江北浜線	5.5	4.0	1958	65	江北	RC橋	2019	II		3巡目点検			
7	ヒエ田橋	幹線	下神江北浜線	13.0	6.0	1962	61	下神	RC橋	2022	II					3巡目点検
8	放水路6号橋	幹線	下神江北浜線	38.4	5.0	2007	16	弓原	鋼橋	2021	III				3巡目点検	
9	第1折返橋	幹線	松神水源地線	13.2	6.0	1963	60	松神	PC橋	2022	II					3巡目点検
10	第1大畑ヶ橋	幹線	國坂國浜線	3.0	6.8	1979	44	国坂	BOX	2022	II					3巡目点検
11	薬師堂橋	幹線	江西北新田場線	2.1	7.1	1978	45	江北	RC橋	2022	II					3巡目点検
12	第1応神道橋	幹線	江西北新田場線	2.4	7.9	1975	48	江北	RC橋	2022	II					3巡目点検
13	第2応神道橋	幹線	江西北新田場線	2.6	6.3	1972	51	江北	RC橋	2022	II					3巡目点検
14	畑ヶ田橋	幹線	江西北新田場線	7.2	7.5	1972	51	江北	RC橋	2020	II			3巡目点検		
15	大坪橋1	幹線	國坂浜江北線	3.1	4.3	1959	64	江北	BOX	2019	II		3巡目点検			
16	河中橋	幹線	國坂浜江北線	5.1	4.6	1968	55	江北	RC橋	2021	II				3巡目点検	
17	西濃田橋	幹線	國坂浜東新田場線	2.1	11.3	1979	44	江北	RC橋	2022	II					3巡目点検
18	第1農田橋	幹線	國坂浜東新田場線	2.2	5.2	1979	44	江北	RC橋	2022	II					3巡目点検
19	下現銀網道橋	幹線	國坂浜東新田場線	3.1	5.5	1972	51	江北	RC橋	2020	II			3巡目点検		
20	下八ツ橋	幹線	弓原北尾曲線	2.7	6.4	1978	45	北尾	RC橋	2020	II			3巡目点検		
21	穂ノ香橋	幹線	弓原北尾曲線	3.0	10.8	1978	45	北尾	RC橋	2021	I				3巡目点検	
22	先田橋	幹線	弓原北尾曲線	3.3	9.0	1978	45	曲	RC橋	2021	I				3巡目点検	
23	東屋敷橋	幹線	弓原北尾曲線	2.8	9.8	1957	66	弓原	RC橋	2020	II			3巡目点検		
24	釜谷橋	幹線	弓原北尾曲線	7.0	8.8	1978	45	曲	PC橋	2021	I				3巡目点検	
25	きたお橋	幹線	弓原北尾曲線	11.0	5.0	1967	56	弓原	鋼橋	2022	II					3巡目点検
26	島沢橋	幹線	米里曲線	11.4	6.5	1977	46	北条島	PC橋	2019	II		3巡目点検			
27	第2大畑ヶ橋	幹線	國坂四ツ筋線	2.2	17.0	1983	40	国坂	BOX	2022	II					3巡目点検
28	スタラ橋	幹線	松神曲1号線	4.6	4.0	1960	63	曲	BOX	2019	II		3巡目点検			
29	下五ノ坪橋	幹線	國坂江北線	3.2	8.1	2000	23	江北	BOX	2022	I					3巡目点検
30	石ヶ坪橋	幹線	國坂江北線	2.9	23.1	2000	23	江北	RC橋	2022	II					3巡目点検
31	無名橋1	その他	江北1号線	9.6	6.9	2000	23	江北	PC橋	2022	II					3巡目点検
32	第2壱後谷橋	その他	東新田場2号線	2.2	5.0	1979	44	江北	RC橋	2022	II					3巡目点検
33	下荒神橋	その他	江北3号線	7.0	5.0	2000	23	江北	RC橋	2022	II					3巡目点検
34	第1壱後谷橋	その他	江北浜3号線	2.3	5.4	1979	44	江北	RC橋	2022	II					3巡目点検
35	鷺田橋	その他	西新田場1号線	3.2	7.2	1972	51	江北	RC橋	2020	II			3巡目点検		
36	第1南瀬田橋	その他	西新田場2号線	2.2	6.4	1972	51	江北	RC橋	2020	II			3巡目点検		
37	山下橋	その他	西新田場3号線	2.7	6.4	1972	51	江北	RC橋	2021	I				3巡目点検	
38	上前田橋1	その他	江北7号線	7.0	9.9	1967	56	江北	BOX	2021	II				3巡目点検	
39	下前田橋	その他	江北12号線	3.2	2.4	1953	70	江北	RC橋	2021	I				3巡目点検	
40	中前田橋	その他	江北23号線	3.3	5.1	1953	70	江北	RC橋	2019	II		3巡目点検			
41	無名橋2	その他	みどり1号線	2.9	11.0	2000	23	江北	RC橋	2022	II					3巡目点検
42	中発原橋	その他	みどり1号線	3.0	9.1	1977	46	江北	RC橋	2022	II					3巡目点検
43	第1駄経寺橋	その他	みどり4号線	2.4	7.7	1974	49	江北	RC橋	2021	I				3巡目点検	
44	第2駄経寺橋	その他	みどり5号線	2.4	5.3	1974	49	江北	RC橋	2021	I				3巡目点検	
45	第3駄経寺橋	その他	みどり6号線	2.5	7.6	1977	46	江北	RC橋	2022	II					3巡目点検
46	小包橋	その他	國坂浜1号線	3.0	15.6	1976	47	江北	BOX	2021	I				3巡目点検	
47	大昔田橋	その他	國坂浜2号線	4.0	5.4	1976	47	国坂	BOX	2022	II					3巡目点検
48	放水路5号橋	幹線	下神國坂浜線	37.2	7.0	2006	17	弓原	PC橋	2020	II		3巡目点検			
49	兔野橋	幹線	大野西新田場線	2.7	7.3	1972	51	江北	RC橋	2020	II			3巡目点検		
50	第3大畑ヶ橋	その他	國坂1号線	2.2	5.6	2000	23	国坂	BOX	2022	II					3巡目点検
51	上中屋敷橋	その他	國坂浜2号線	2.1	14.9	1988	35	国坂	BOX	2022	II					3巡目点検
52	浜辺橋	その他	田井1号線	5.3	4.9	1978	45	田井	PC橋	2020	II			3巡目点検		
53	田井橋	幹線	田井3号線	5.3	4.8	1979	44	田井	PC橋	2020	II			3巡目点検		
54	下平田橋	幹線	中央1号線	3.5	6.2	2000	23	国坂	RC橋	2022	II					3巡目点検
55	土居下橋2	幹線	中央1号線	4.4	7.4	2000	23	土下	BOX	2022	II					3巡目点検
56	第1大日橋	その他	中央2号線	2.2	6.0	1975	48	田井	RC橋	2022	II					3巡目点検
57	第2大日橋	その他	中央3号線	2.2	6.1	1975	48	田井	RC橋	2022	II					3巡目点検
58	第1前田橋	その他	北尾土下線	4.2	3.3	1974	49	土下	RC橋	2020	II			3巡目点検		
59	第2前田橋	その他	土下1号線	5.3	8.7	1979	44	土下	RC橋	2021	I				3巡目点検	
60	丸山橋	その他	土下12号線	3.6	7.7	2000	23	土下	BOX	2021	I				3巡目点検	
61	第2一の崎橋	その他	米里北尾線	2.1	6.5	1960	63	米里	BOX	2020	I			3巡目点検		
62	訓脳橋	その他	米里北尾線	2.2	4.9	1960	63	北条島	RC橋	2019	II		3巡目点検			
63	五ノ鼻橋	その他	米里10号線	8.8	3.4	1981	42	米里	RC橋	2020	II			3巡目点検		
64	大町橋	その他	米里12号線	11.5	4.0	1987	36	米里	RC橋	2021	I				3巡目点検	
65	三ノ崎橋	その他	米里14号線	14.6	4.0	2000	23	米里	PC橋	2022	II					3巡目点検
66	一の崎橋	その他	米里17号線	13.0	6.7	2000	23	米里	PC橋	2022	II					3巡目点検

番号	橋梁名	道路種別	路線名	橋長(m)	幅員(m)	架設年度	供用年数	所在地	構造形式	最新点検年次	判定区分	対策の内容・時期				
												R5(2023)	R6(2024)	R7(2025)	R8(2026)	R9(2027)
67	前町橋	その他	島1号線	12.6	4.1	1971	52	北条島	PC橋	2019	II		3巡目点検			
68	城ノ内橋	その他	島4号線	11.4	4.7	1972	51	北条島	PC橋	2019	II		3巡目点検			
69	島橋	その他	島12号線	12.4	5.9	1954	69	北条島	PC橋	2019	II		3巡目点検			
70	竹下橋	その他	島13号線	10.4	3.5	1970	53	北条島	PC橋	2021	I				3巡目点検	
71	八反田橋	その他	島土下線	13.3	5.0	1992	31	北条島	PC橋	2019	II		3巡目点検			
72	土下北尾線1号橋	その他	土下北尾線	3.5	5.0	2000	23	土下	BOX	2021	I				3巡目点検	
73	北尾新橋	その他	土下北尾線	14.5	6.3	2000	23	北原	PC橋	2022	II					3巡目点検
74	灰崎橋1	その他	北尾6号線	5.8	5.6	2006	17	北原	BOX	2021	I				3巡目点検	
75	浜川橋1	その他	弓原1号線	5.3	4.5	1978	45	弓原	PC橋	2021	I				3巡目点検	
76	西沢橋	その他	弓原2号線	3.4	6.1	1975	48	弓原	RC橋	2020	II			3巡目点検		
77	第1中浜辺橋	その他	弓原2号線	4.0	14.2	1987	36	弓原	BOX	2021	II				3巡目点検	
78	竹ヶ鼻橋	その他	弓原2号線	11.0	4.1	1965	58	弓原	RC橋	2019	II		3巡目点検			
79	本町橋	その他	弓原9号線	11.0	5.8	1965	58	下神	PC橋	2022	I					3巡目点検
80	松本橋	その他	下神3号線	11.0	5.5	1965	58	下神	RC橋	2019	II		3巡目点検			
81	円崎橋	その他	下神4号線	11.0	3.0	1954	69	下神	RC橋	2022	II					3巡目点検
82	沖田橋	その他	下神曲線	4.6	3.8	1955	68	曲	BOX	2020	I			3巡目点検		
83	赤田橋	その他	松神曲2号線	4.6	4.8	1954	69	曲	BOX	2020	I			3巡目点検		
84	大坪橋2	その他	松神曲3号線	5.8	4.8	1957	66	曲	BOX	2020	I			3巡目点検		
85	第二屋敷橋	その他	松神1号線	12.7	5.5	2000	23	松神	RC橋	2022	II					3巡目点検
86	放水路3号橋	幹線	弓原松神線	37.2	7.0	2005	18	弓原	PC橋	2022	II					3巡目点検
87	第一坂根橋	その他	曲4号線	3.4	4.1	2000	23	曲	RC橋	2021	I				3巡目点検	
88	第二坂根橋	その他	曲5号線	2.8	6.4	1965	58	曲	RC橋	2021	II				3巡目点検	
89	背戸橋	その他	江北32号線	2.3	8.3	1982	41	江北	RC橋	2022	I					3巡目点検
90	下発原橋	その他	みどり12号線	2.5	8.0	2000	23	江北	RC橋	2022	II					3巡目点検
91	四ノ坪橋	その他	みどり17号線	2.9	8.4	2000	23	江北	RC橋	2022	II					3巡目点検
92	第一三ノ坪橋	その他	みどり19号線	3.8	10.0	2000	23	江北	RC橋	2022	II					3巡目点検
93	第二三ノ坪橋	その他	みどり20号線	3.8	10.0	2000	23	江北	RC橋	2022	II					3巡目点検
94	前田橋1	その他	土下13号線	4.2	13.1	2000	23	土下	BOX	2022	III					3巡目点検
95	稲戸橋	その他	江北33号線	2.6	8.0	2000	23	江北	BOX	2022	II					3巡目点検
96	水つき橋	その他	曲12号線	3.1	4.0	2000	23	曲	BOX	2021	I				3巡目点検	
97	無名橋3	幹線	松神國坂線	2.8	5.1	2000	23	松神	RC橋	2022	II					3巡目点検
98	第二國坂橋	幹線	原道線	4.1	5.0	2000	23	国坂	BOX	2022	II					3巡目点検
99	浜川橋2	幹線	松神國坂線	6.3	18.1	1987	36	下神	BOX	2020	II		3巡目点検			
100	無名橋5	幹線	松神國坂線	10.9	4.1	2000	23	弓原	RC橋	2022	II					3巡目点検
101	放水路9号橋	幹線	松神國坂線	37.4	5.0	2007	16	弓原	PC橋	2022	II					3巡目点検
102	無名橋6	その他	田井大野線	4.8	5.0	2000	23	国坂	BOX	2022	II					3巡目点検
103	無名橋7	その他	さくら1号線	3.8	8.2	2000	23	江北	RC橋	2022	II					3巡目点検
104	無名橋8	その他	さくら2号線	3.8	8.2	2000	23	江北	RC橋	2022	II					3巡目点検
105	曲16号線1号橋	その他	曲16号線	2.2	12.9	2000	23	曲	BOX	2021	II				3巡目点検	
106	土下16号線1号	その他	土下16号線	3.6	13.1	2000	23	土下	RC橋	2021	I				3巡目点検	
107	無名橋9	その他	國坂15号線	3.0	6.1	1987	36	国坂	BOX	2021	I				3巡目点検	
108	無名橋10	その他	江北浜16号線	7.4	2.8	1961	62	江北	RC橋	2021	I				3巡目点検	
109	東浜辺橋	幹線	北条北線	7.1	17.3	1992	31	弓原	BOX	2020	II		3巡目点検			
110	北尾橋	幹線	北条西線	14.6	21.1	1978	45	北尾	PC橋	2021	II				3巡目点検	
111	放水路7号橋	幹線	放水路左岸線	37.1	5.0	2008	15	弓原	PC橋	2019	II		3巡目点検			
112	放水路8号橋	幹線	放水路左岸線	37.0	5.0	2007	16	弓原	PC橋	2022	II				3巡目点検	
113	放水路4号橋	幹線	放水路左岸線	37.3	7.0	2005	18	弓原	PC橋	2022	II				3巡目点検	
114	梶網橋	その他	梶網線	3.6	7.0	1995	28	由良宿	RC橋	2022	II				3巡目点検	
115	前川橋	その他	二軒屋裏線	17.9	4.0	1991	32	由良宿	PC橋	2019	II		3巡目点検			
116	裏門橋	その他	台場線	80.0	4.0	1991	32	由良宿	鋼橋	2021	I				3巡目点検	
117	あじさい橋	その他	川端通線	18.0	4.3	2000	23	由良宿	PC橋	2019	II		3巡目点検			
118	町宮住宅東橋	その他	油町通線	2.7	5.6	1987	36	由良宿	RC橋	2019	II		3巡目点検			
119	二條橋	その他	油町通線	20.6	4.3	1991	32	由良宿	鋼橋	2022	II					3巡目点検
120	上谷川橋	その他	寺町通線	2.5	2.7	1953	70	由良宿	RC橋	2020	II			3巡目点検		
121	三条橋	その他	寺町通線	14.6	3.7	1935	88	由良宿	RC橋	2019	II		3巡目点検			
122	日和向橋	その他	日和川通線	4.6	3.2	1940	83	由良宿	RC橋	2020	II			3巡目点検		
123	思案橋	その他	浜宮町通線	4.3	3.5	1940	83	由良宿	RC橋	2020	II			3巡目点検		
124	第一とんど橋	その他	田町南線	15.4	3.0	1995	28	由良宿	PC橋	2019	II		3巡目点検			
125	小橋	その他	揚村通線	7.0	3.3	1978	45	由良宿	RC橋	2021	II		3巡目点検			
126	配竹橋	幹線	育英東線	2.9	6.0	1987	36	六尾	BOX	2021	I				3巡目点検	
127	停車場橋	幹線	駅前西線	16.4	10.0	1995	28	由良宿	PC橋	2022	II					3巡目点検
128	駅南橋	幹線	大柴小中学校線	17.0	10.4	2001	22	由良宿	PC橋	2022	II					3巡目点検
129	町宮住宅中橋	その他	由良保育所前線	2.4	7.5	1987	36	由良宿	BOX	2020	I		3巡目点検			

番号	橋梁名	道路種別	路線名	橋長(m)	幅員(m)	架設年度	供用年数	所在地	構造形式	最新点検年次	判定区分	対策の内容・時期				
												R5(2023)	R6(2024)	R7(2025)	R8(2026)	R9(2027)
130	立川橋 1	その他	由良保育所前線	4.1	5.0	1977	46	由良宿	BOX	2021	II				3巡目点検	
131	お台場大橋	幹線	台場南線	139.4	6.0	1980	43	由良宿	PC橋	2021	II				3巡目点検	
132	妻波下橋	その他	徳山高見線	2.6	1.0	1967	56	妻波	RC橋	2020	II			3巡目点検		
133	妻波橋	幹線	妻波青木線	19.9	7.2	1984	39	妻波	PC橋	2021	II			3巡目点検		
134	上前田橋 2	その他	妻波大谷線	5.0	5.7	1967	56	大谷	BOX	2021	I				3巡目点検	
135	西原橋	その他	妻波大谷線	5.1	6.0	1987	36	大谷	BOX	2020	II			3巡目点検		
136	下上谷橋	その他	妻波南大谷線	3.5	5.8	1977	46	妻波	RC橋	2022	II					3巡目点検
137	大谷東橋	幹線	大谷青木線	16.6	6.0	1983	40	大谷	PC橋	2021	II				3巡目点検	
138	番ノ木橋	幹線	大谷青木線	20.6	7.2	1979	44	大谷	PC橋	2021	III			3巡目点検		
139	新堤下橋	幹線	比山大谷南線	3.4	6.0	1979	44	妻波	RC橋	2022	I					3巡目点検
140	井上橋	その他	妻波ノ塚線	19.9	7.2	1984	39	妻波	PC橋	2021	II			3巡目点検		
141	高江大谷第 2 号橋	その他	高江大谷線	2.0	6.0	1977	46	由良宿	BOX	2021	II				3巡目点検	
142	高江大谷第 1 号橋	その他	高江大谷線	6.8	7.0	1961	62	由良宿	PC橋	2020	II			3巡目点検		
143	前田橋 2	幹線	大谷新川桜池線	4.9	11.9	1977	46	大谷	BOX	2021	II				3巡目点検	
144	塚畑橋	幹線	大谷新川桜池線	19.9	7.2	1983	40	大谷	PC橋	2021	II			3巡目点検		
145	原田橋	その他	神楽田道線	2.5	4.9	1987	36	瀬戸	RC橋	2019	II		3巡目点検			
146	前田下橋	その他	六尾配竹南線	3.3	3.3	1977	46	六尾	RC橋	2020	II			3巡目点検		
147	西穂波橋	幹線	千目西穂波線	8.7	7.7	1977	46	六尾	PC橋	2020	II			3巡目点検		
148	六尾橋	幹線	六尾通り線	3.6	6.0	1979	44	六尾	BOX	2022	I					3巡目点検
149	前田橋 3	幹線	六尾通り線	3.2	5.1	1977	46	六尾	RC橋	2021	I				3巡目点検	
150	六尾東沖橋	幹線	六尾通り線	2.2	5.0	1977	46	六尾	RC橋	2020	II			3巡目点検		
151	永代橋	その他	子守神社道線	3.4	4.2	1977	46	六尾	RC橋	2020	II			3巡目点検		
152	宮下橋	その他	瀬戸神社道線	30.5	4.0	1977	46	瀬戸	鋼橋	2021	II				3巡目点検	
153	森光橋	その他	西園道線	6.7	4.0	1987	36	西園	BOX	2021	I				3巡目点検	
154	西園橋	幹線	西園村中道線	9.6	6.6	1969	54	西園	RC橋	2021	I			3巡目点検		
155	一本橋	その他	西園村中道線	11.8	3.0	1961	62	西園	RC橋	2022	II				3巡目点検	
156	西園中橋	その他	西園村中道線	11.8	3.0	1961	62	西園	RC橋	2022	II				3巡目点検	
157	黒川橋	幹線	東園学利道線	3.2	23.8	1987	36	東園	RC橋	2021	I			3巡目点検		
158	東園横良 1 号橋	幹線	東園学利道線	6.8	7.5	1987	36	東園	BOX	2021	II			3巡目点検		
159	西橋	その他	東園村中道線	12.1	5.0	1979	44	東園	PC橋	2019	II		3巡目点検			
160	原1号橋	幹線	原道線	2.7	5.3	1987	36	東園	RC橋	2020	I			3巡目点検		
161	原 2 号橋	幹線	原道線	5.6	6.2	1987	36	東園	BOX	2020	II			3巡目点検		
162	加賀前橋	その他	大川道線	29.5	2.3	1969	54	瀬戸	鋼橋	2021	I				3巡目点検	
163	亀尻橋	幹線	亀尻道線	2.6	17.6	1953	70	瀬戸	RC橋	2019	II		3巡目点検			
164	東園中橋	幹線	大網道線	10.9	4.0	1940	83	東園	RC橋	2022	II				3巡目点検	
165	西園横良 1 号橋	幹線	西園学利道線	6.7	4.0	1968	55	西園	BOX	2021	I				3巡目点検	
166	鶴喰橋	その他	西園瀬戸線	6.7	6.2	1987	36	西園	BOX	2021	I				3巡目点検	
167	東園原第 1 号橋	その他	東園原第 1 号線	3.0	4.4	1955	68	東園	RC橋	2021	II			3巡目点検		
168	東園原第 2 号橋	その他	東園原第 1 号線	5.6	4.0	1987	36	東園	BOX	2021	I				3巡目点検	
169	四反田橋	その他	東園原第 2 号線	3.1	4.9	1987	36	東園	RC橋	2019	II		3巡目点検			
170	宮光橋	その他	東園原第 2 号線	5.6	4.0	1987	36	東園	BOX	2021	I				3巡目点検	
171	西の橋	その他	西園国道線	11.8	4.1	1957	66	西園	RC橋	2019	III		3巡目点検			
172	松垣橋	その他	下種今在家線	18.4	4.0	1970	53	下種	RC橋	2019	III		3巡目点検			
173	野田橋	幹線	岩坪今在家線	2.6	7.1	1977	46	岩坪	BOX	2021	II				3巡目点検	
174	大橋	幹線	岩坪今在家線	21.0	3.0	1971	52	下種	鋼橋	2022	I				3巡目点検	
175	垣ノ内橋	その他	上種垣内線	12.6	4.0	1977	46	上種	RC橋	2019	II		3巡目点検			
176	陽な場橋	その他	東屋敷西屋敷線	11.0	4.0	1961	62	上種	PC橋	2022	II				3巡目点検	
177	東高尾橋	幹線	上種東高尾線	18.9	6.5	1992	31	西高尾	PC橋	2019	II		3巡目点検			
178	前田橋 4	その他	亀谷向屋敷線	5.1	3.4	1977	46	亀谷	RC橋	2020	II			3巡目点検		
179	下坂前橋	その他	亀谷向屋敷線	7.0	4.0	1961	62	亀谷	RC橋	2022	II				3巡目点検	
180	貝谷橋	その他	西高尾東高尾線	4.7	2.9	1959	64	西高尾	RC橋	2021	I				3巡目点検	
181	宮橋	その他	西高尾東高尾線	8.4	4.8	1972	51	西高尾	PC橋	2021	II			3巡目点検		
182	西園新橋	その他	西園旧国道線	19.5	4.0	2000	23	西園	PC橋	2022	II				3巡目点検	
183	由良停車場橋	その他	由良関金線	5.4	6.3	1955	68	由良宿	BOX	2019	II		3巡目点検			
184	岩井神橋	その他	観音谷岩井神線	3.4	8.8	1987	36	亀谷	RC橋	2019	II		3巡目点検			
185	東園神社東橋	その他	東園日本隠線	12.9	11.0	1999	24	東園	PC橋	2022	II				3巡目点検	
186	前新田橋	その他	島明り隈西穂波線	3.0	6.0	1987	36	西穂波	RC橋	2020	III		3巡目点検			
187	大隈橋	その他	島明り隈西穂波線	22.4	4.0	1971	52	大島	鋼橋	2022	II				3巡目点検	
188	池原西橋	その他	島北縦貫線	3.8	5.0	1987	36	大島	RC橋	2019	II		3巡目点検			
189	大隈小橋	その他	島中橋山鼻線	3.4	6.0	1977	46	西穂波	RC橋	2020	III			3巡目点検		
190	中島橋	その他	島中橋山鼻線	17.6	4.0	1984	39	西穂波	PC橋	2019	II		3巡目点検			

番号	橋梁名	道路種別	路線名	橋長(m)	幅員(m)	架設年度	供用年数	所在地	構造形式	最新点検年次	判定区分	対策の内容・時期				
												R5 (2023)	R6 (2024)	R7 (2025)	R8 (2026)	R9 (2027)
191	金毛小橋	その他	島日焼金毛線	3.2	5.6	1977	46	大島	RC橋	2021	I				3巡目点検	
192	北磯礮ノ橋	その他	島日焼金毛線	3.8	4.6	1987	36	大島	RC橋	2019	II		3巡目点検			
193	金毛橋	その他	島日焼金毛線	22.3	4.0	1971	52	大島	鋼橋	2022	II					3巡目点検
194	新宮橋	幹線	東高尾西高尾線	9.4	7.9	1985	38	西高尾	PC橋	2021	I				3巡目点検	
195	駅南歩道橋	その他	ハトマ南線	35.3	1.5	1975	48	由良宿	鋼橋	2020	II		3巡目点検			
196	東園東橋	幹線	東園工場団地線	10.9	4.0	1961	62	東園	RC橋	2019	II		3巡目点検			
197	東亀谷橋	その他	東亀谷津原線	16.4	4.0	1970	53	亀谷	鋼橋	2019	II		3巡目点検			
198	瀬戸橋	幹線	瀬戸橋線	32.4	5.6	2015	8	瀬戸	PC橋	2020	II		3巡目点検			
199	上坂橋	その他	東高尾上坂線	9.5	4.8	1961	62	東高尾	PC橋	2020	II			3巡目点検		
200	下坂橋	その他	東高尾下坂線	13.5	5.0	1961	62	東高尾	PC橋	2019	II		3巡目点検			
201	駅西歩道橋	幹線	由良別所線	72.9	3.4	1984	39	由良宿	鋼橋	2021	II			3巡目点検		
202	船磯橋	その他	六尾南・西穂波線	3.4	5.0	1987	36	六尾	RC橋	2019	II		3巡目点検			
203	原南橋	その他	原南線	2.7	5.5	1987	36	原	RC橋	2019	II		3巡目点検			
204	二軒屋橋	その他	六尾大谷線	3.0	6.0	1962	61	由良宿	RC橋	2019	II		3巡目点検			
205	大谷橋	幹線	六尾大谷線	2.6	5.6	1977	46	妻波	BOX	2021	II				3巡目点検	
206	大谷西橋	幹線	六尾大谷線	3.0	16.6	1977	46	大谷	BOX	2021	II				3巡目点検	
207	立川橋2	幹線	六尾大谷線	4.0	9.3	1977	46	由良宿	BOX	2021	II				3巡目点検	
208	新川橋	その他	六尾大谷線	4.9	15.6	1977	46	大谷	BOX	2021	II				3巡目点検	
209	由良橋	その他	六尾大谷線	7.6	17.2	1991	32	由良宿	BOX	2021	II		3巡目点検			
210	町中橋	その他	六尾大谷線	15.2	6.0	1993	30	由良宿	PC橋	2021	I				3巡目点検	
211	中橋	幹線	亀谷中橋線	17.6	9.2	1993	30	大島	PC橋	2019	II		3巡目点検			
212	寺橋	その他	西高尾向ヒ田線	9.5	4.0	1961	62	西高尾	RC橋	2021	I				3巡目点検	
213	二号無名橋	その他	旧杉下倉吉線	2.6	4.0	1967	56	西高尾	RC橋	2021	II			3巡目点検		
214	用水橋	その他	旧法万大栄線	3.6	4.5	1967	56	西高尾	RC橋	2019	II		3巡目点検			
215	大谷前川尻橋	その他	大谷9号側道線	4.1	4.2	2000	23	大谷	BOX	2021	I				3巡目点検	
216	新座川尻橋	その他	大谷9号側道線	4.5	4.0	1977	46	大谷	BOX	2021	II				3巡目点検	
217	高江橋	幹線	由良別所線	16.5	7.0	1998	25	由良宿	RC橋	2022	II					3巡目点検
合計	(千円)											19,456	31,728	18,879	19,580	19,547

対策年	R5 (2023)		R6 (2024)		R7 (2025)		R8 (2026)		R9 (2027)	
	No.	橋梁名	No.	橋梁名	No.	橋梁名	No.	橋梁名	No.	橋梁名
修繕橋梁	138	番ノ木橋	172	松垣橋	8	放水路6号橋	26	島沢橋	85	第二屋敷橋
	144	塚畑橋			94	前田橋1	171	西の橋	111	放水路7号橋
	186	前新田橋			100	無名橋5	189	大隈小橋	195	駅南歩道橋
					196	東園東橋				

赤文字：損傷Ⅲの橋梁

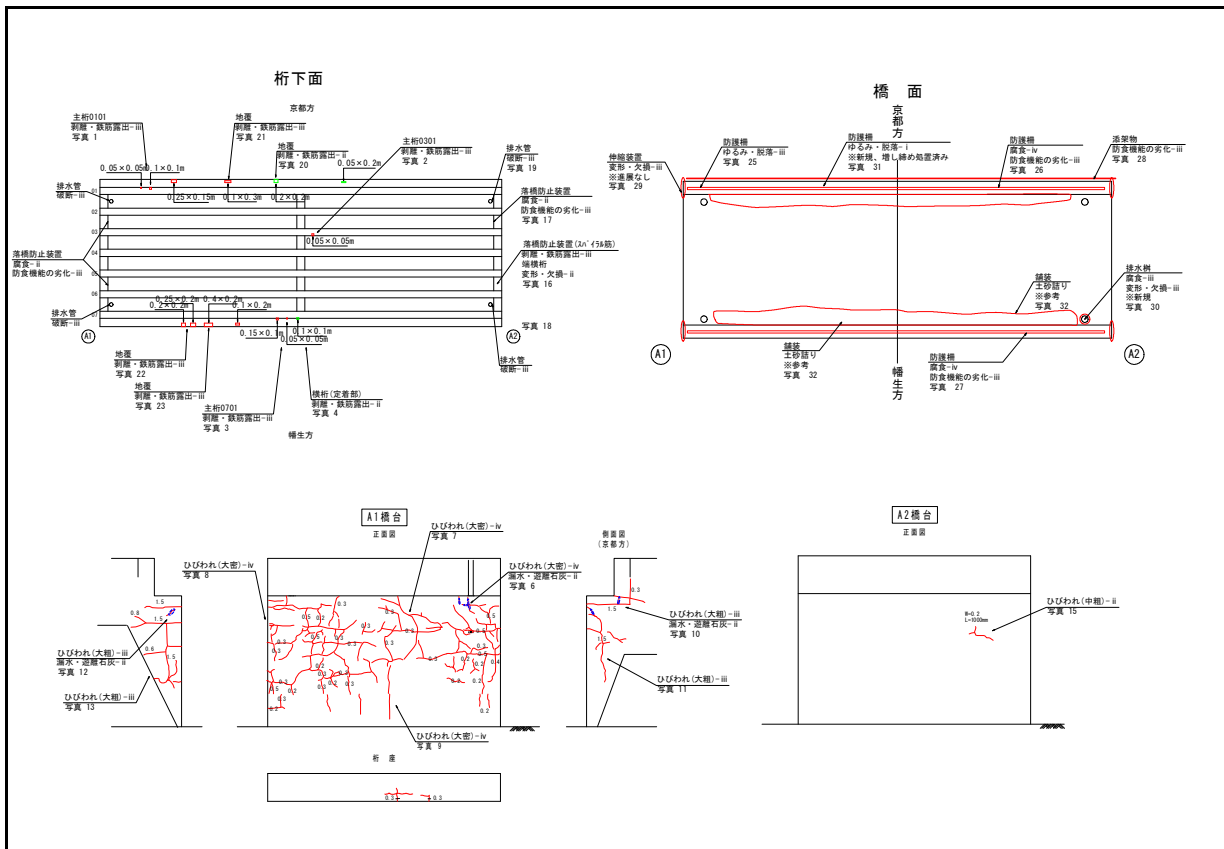
【資料Ⅲ】各橋梁の対策内容と対策費用

対策年 令和5年(2023年)

番ノ木橋

健全度 III

【点検年月：令和3年2月】



【諸元】

架設年次	橋長	幅員
1979年	20.60m	7.20m
橋梁形式		
単純PCT桁橋、逆T式橋台		

【損傷概要】

排水管や落下防止柵の補修が必要である。橋台のひびわれは本数が多く幅も大きいので補修が望ましい。

概算工事費(諸経費込み)

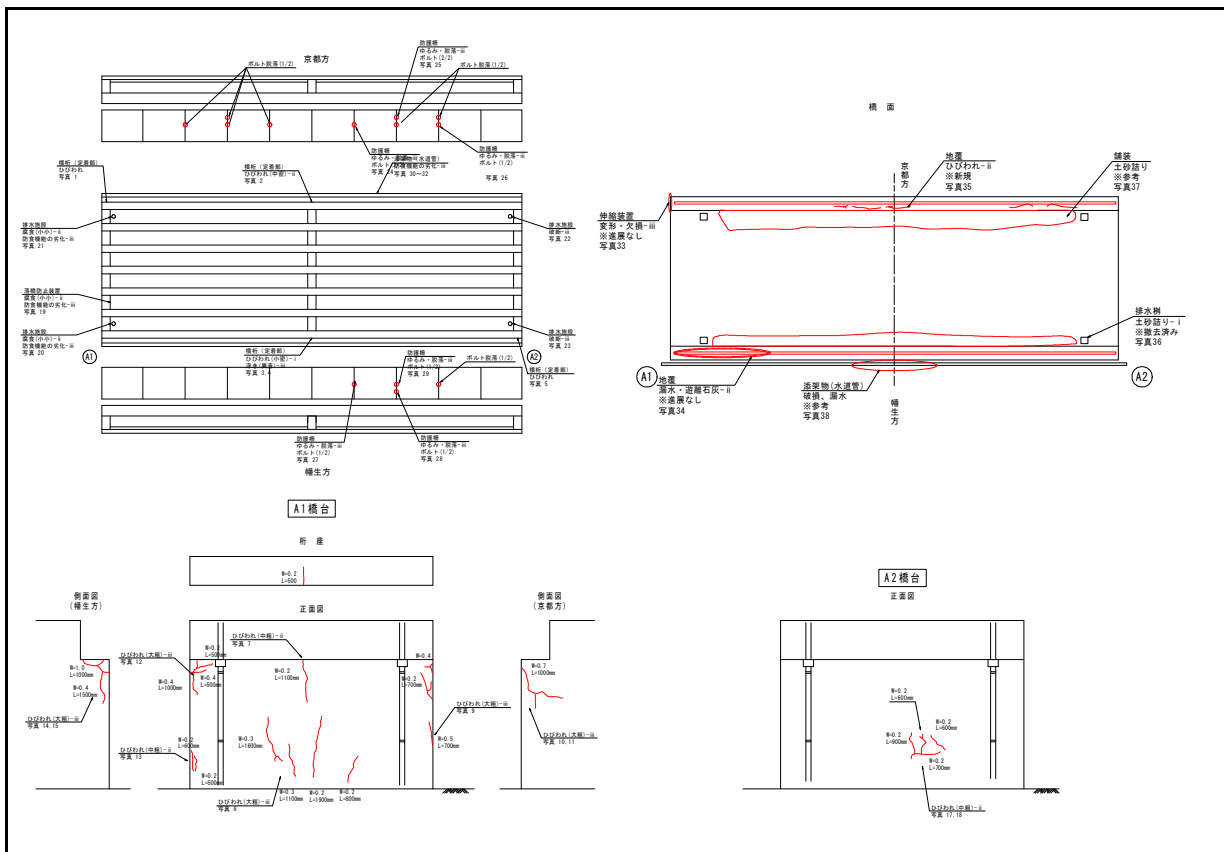
項目		単価	単位	補修数量	補修費(千円)
主桁・床版	ひび割れ注入	14	m	0	0
	断面修復	2478	m <sup>3</sup>	0.4	991
	表面保護	6	m <sup>2</sup>	0	0
	吊り足場	4.2	m <sup>2</sup>	0	0
	計				<b>991</b>
橋台	ひび割れ注入	14	m	82.0	1,148 (A1)
				1.0	14 (A2)
	断面修復	2478	m <sup>3</sup>	0	0
	表面保護	6	m <sup>2</sup>	0	0
	枠組足場	2	m <sup>2</sup>	0	0
計				<b>1,162</b>	
橋面防水・舗装打ち替え		6	m <sup>2</sup>	0	0
弾性シール材充填		50	m	0	0

補修費 2,153 (千円)

5割増補修費 3,230

補修費					3,230
共通仮設費					882
共通仮設費(率計上)	橋梁保全工事	地方部影響なし	式	27.32	882
純工事費			式	1	4,112
現場管理費	橋梁保全工事	地方部影響なし	式	1	64.97
工事原価			式	1	6,783
一般管理費			式	1	22.72
工事価格			式	1	8,324

合計 **8,324** (千円)



【諸元】

架設年次	橋長	幅員
1983年	19.90m	7.20m
橋梁形式		
単純PCT桁橋、逆T式橋台		

【損傷概要】

A1橋台のひびわれは幅が大きいため補修することが望ましい。

概算工事費(諸経費込み)

項目		単価	単位	補修数量	補修費(千円)
主桁・床版	ひび割れ注入	14	m	0	0
	断面修復	2478	m <sup>3</sup>	0	0
	表面保護	6	m <sup>2</sup>	0	0
	吊り足場	4.2	m <sup>2</sup>	0	0
	計				0
橋台	ひび割れ注入	14	m	20.0	280 (A1)
				2.8	39 (A2)
	断面修復	2478	m <sup>3</sup>	0	0
	表面保護	6	m <sup>2</sup>	0	0
	枠組足場	2	m <sup>2</sup>	0	0
計				319	
橋面防水・舗装打ち替え		6	m <sup>2</sup>	0	0
弾性シール材充填		50	m	0	0

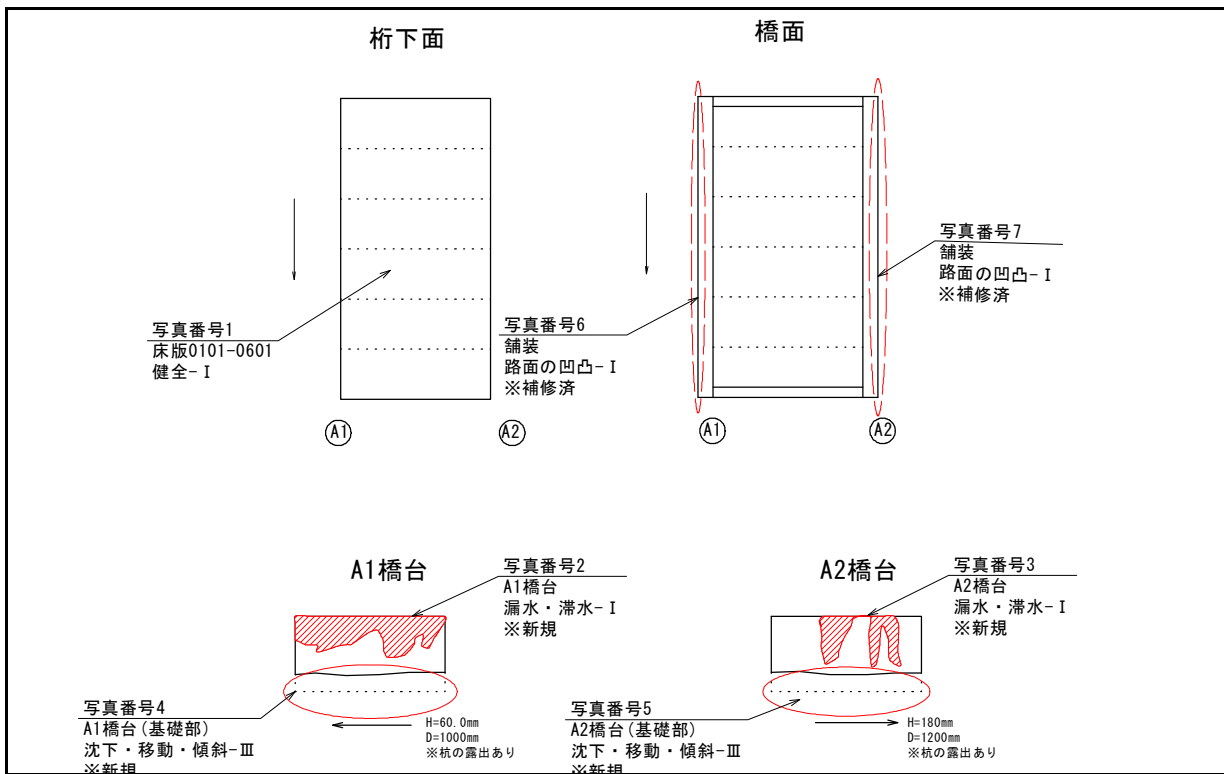
補修費 319 (千円)

5割増補修費 479

補修費					479
共通仮設費					131
共通仮設費(率計上)	橋梁保全工事	地方部影響なし	式		27.32
純工事費			式	1	610
現場管理費	橋梁保全工事	地方部影響なし	式	1	64.97
工事原価			式	1	1,006
一般管理費			式	1	22.72
工事価格			式	1	1,235

合計 1,235 (千円)





【諸元】

架設年次	橋長	幅員
不明	3.00m	6.00m
橋梁形式		
プレキャスト床版橋、重力式橋台		

【損傷概要】

堅壁に伸縮装置からの漏水が見られる。また基礎部に地盤の沈下が見られ、杭の露出を確認した。

概算工事費(諸経費込み)

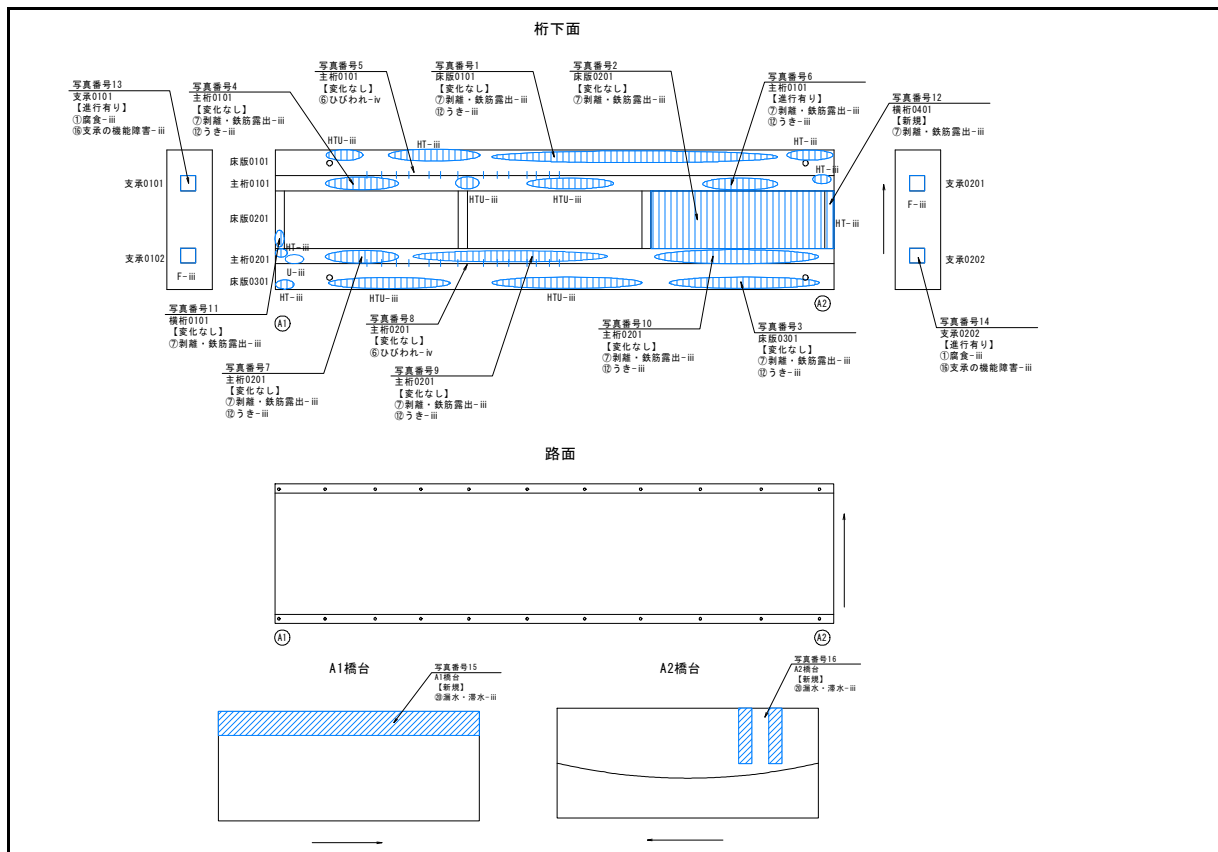
項目		単価	単位	補修数量	補修費(千円)
主桁・床版	ひび割れ注入	14	m	0	0
	断面修復	2478	m <sup>3</sup>	0	0
	表面保護	6	m <sup>2</sup>	0	0
	吊り足場	4.2	m <sup>2</sup>	0	0
	計				0
橋台	ひび割れ注入	14	m	0	0
	断面修復	2478	m <sup>3</sup>	0	0
	表面保護	6	m <sup>2</sup>	0	0
	枠組足場	2	m <sup>2</sup>	0	0
	基礎杭補修	-			1,000 (A1)
				1,000 (A2)	
計				2,000	
橋面防水・舗装打ち替え		6	m <sup>2</sup>	0	0
弾性シール材充填		50	m	11.2	560

補修費 2,560 (千円)

5割増補修費 3,840

補修費						3,840
共通仮設費						1,049
共通仮設費(率計上)	橋梁保全工事	地方部影響なし	式		27.32	1,049
純工事費			式	1		4,889
現場管理費	橋梁保全工事	地方部影響なし	式	1	64.97	3,176
工事原価			式	1		8,065
一般管理費			式	1	22.72	1,832
工事価格			式	1		9,897

合計 9,897 (千円)



【諸元】

架設年次	橋長	幅員
1970年	18.40m	4.60m
橋梁形式		
RCT桁橋、重力式橋台		

【損傷概要】

主桁側面にW=0.1mm~0.4mmの鉛直方向の影響の大きいひびわれ、主桁下面の広範囲にうき、鉄筋露出が発生している。

概算工事費(諸経費込み)

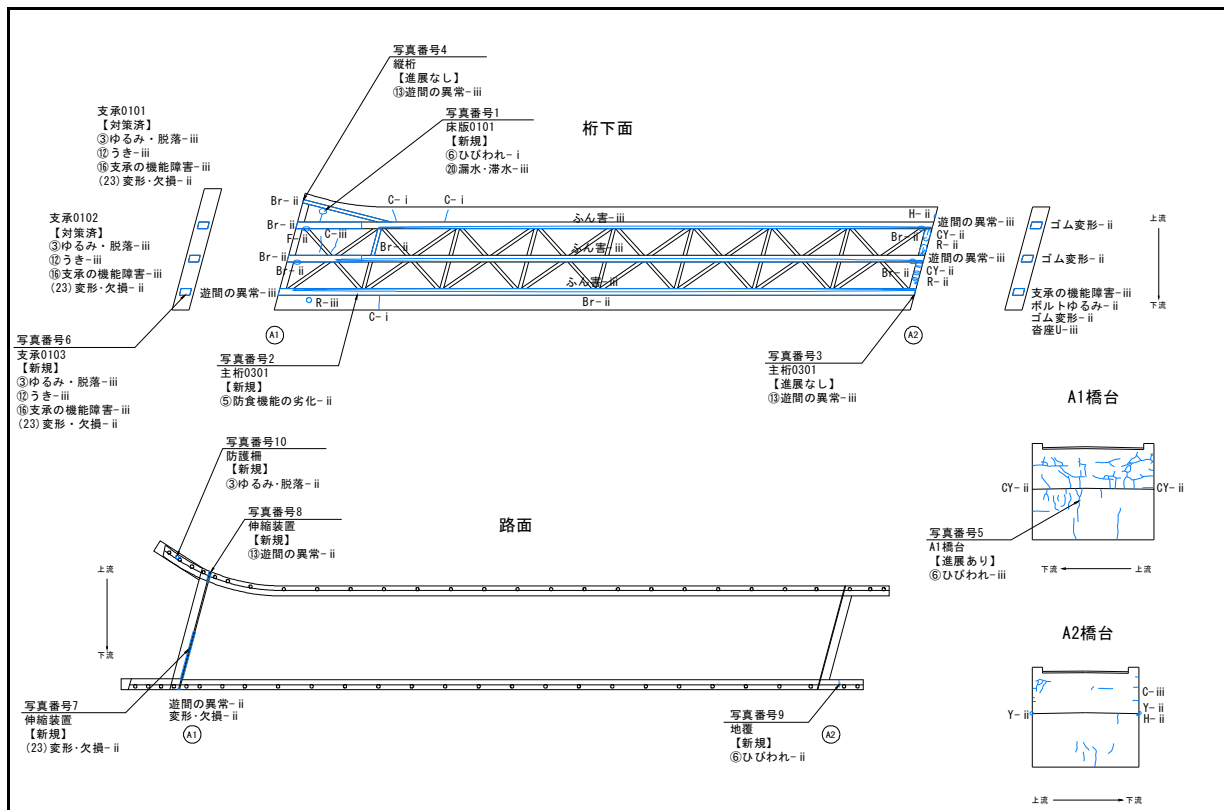
項目		単価	単位	補修数量	補修費(千円)
主桁・床版	ひび割れ注入	14	m	25	350
	断面修復	2478	m <sup>3</sup>	2.5	6,195
	表面保護	6	m <sup>2</sup>	150.9	905
	吊り足場	4.2	m <sup>2</sup>	84.6	355
	計				<b>7,806</b>
橋台	ひび割れ注入	14	m	0	0
	断面修復	2478	m <sup>3</sup>	0	0
	表面保護	6	m <sup>2</sup>	0	0
	枠組足場	2	m <sup>2</sup>	0	0
	計				<b>0</b>
橋面防水・舗装打ち替え		6	m <sup>2</sup>	0	0
弾性シール材充填		50	m	8	<b>400</b>

補修費 8,206 (千円)

5割増補修費 12,309

補修費					12,309
共通仮設費					3,363
共通仮設費(率計上)	橋梁保全工事	地方部影響なし	式		27.32
純工事費			式	1	15,672
現場管理費	橋梁保全工事	地方部影響なし	式	1	64.97
工事原価			式	1	25,854
一般管理費			式	1	22.72
工事価格			式	1	31,728

合計 **31,728** (千円)



【諸元】

架設年次	橋長	幅員
2007年	38.4m	6.2m
橋梁形式		
鋼桁橋、逆T式橋台		

【損傷概要】

支承にゴムの変形、ボルトの脱落、沓座のうきが発生している。主桁・縦桁の端部がパラペットに接触している。

概算工事費(諸経費込み)

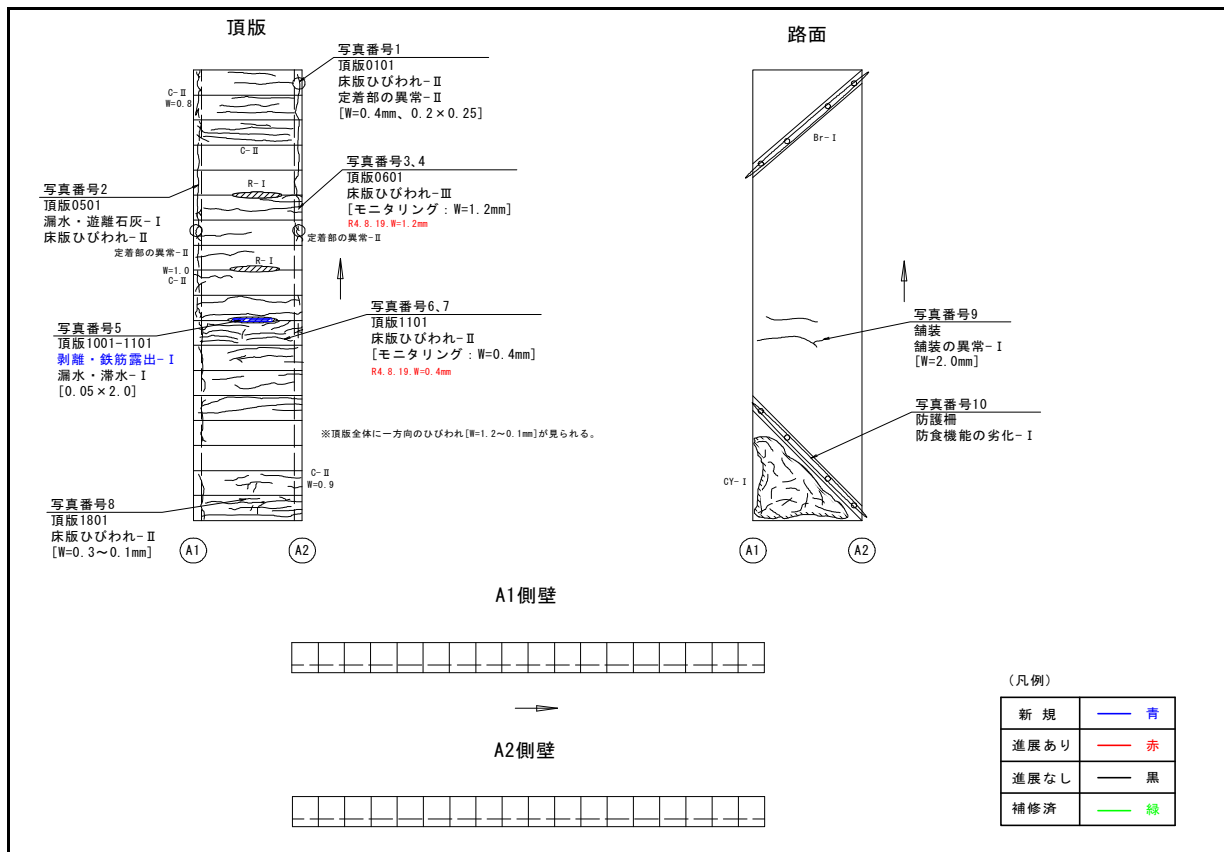
項目		単価	単位	補修数量	補修費(千円)
主桁・床版	鋼材再塗装(RC-III)	5.5	m <sup>2</sup>	34.56	190
	ひび割れ注入	14	m	0	0
	断面修復	2478	m <sup>3</sup>	0	0
	表面保護	6	m <sup>2</sup>	0	0
	吊り足場	4.2	m <sup>2</sup>	0	0
	計				190
橋台	ひび割れ注入	14	m	15.7	220 (A1)
				3.65	51 (A2)
	断面修復	2478	m <sup>3</sup>	0	0
	表面保護	6	m <sup>2</sup>	0	0
	枠組足場	2	m <sup>2</sup>	0	0
計				271	
橋面防水・舗装打ち替え		6	m <sup>2</sup>	0	0
伸縮装置止水工		100	m	0	0

補修費 461 (千円)

5割増補修費 691

補修費					691
共通仮設費					189
共通仮設費(率計上)	橋梁保全工事 地方部影響なし	式		27.32	189
純工事費		式	1		880
現場管理費	橋梁保全工事 地方部影響なし	式	1	64.97	572
工事原価		式	1		1,452
一般管理費		式	1	22.72	330
工事価格		式	1		1,782

合計 1,782 (千円)



【諸元】

架設年次	橋長	幅員
2000年	4.15m	13.92m
橋梁形式		
ボックスカルバート、側壁		

【損傷概要】

頂版全体に一方方向のひびわれ、遊離石灰を伴うひびわれが見られる。ひびわれの幅は大きく機能の低下が疑われる。

概算工事費（諸経費込み）

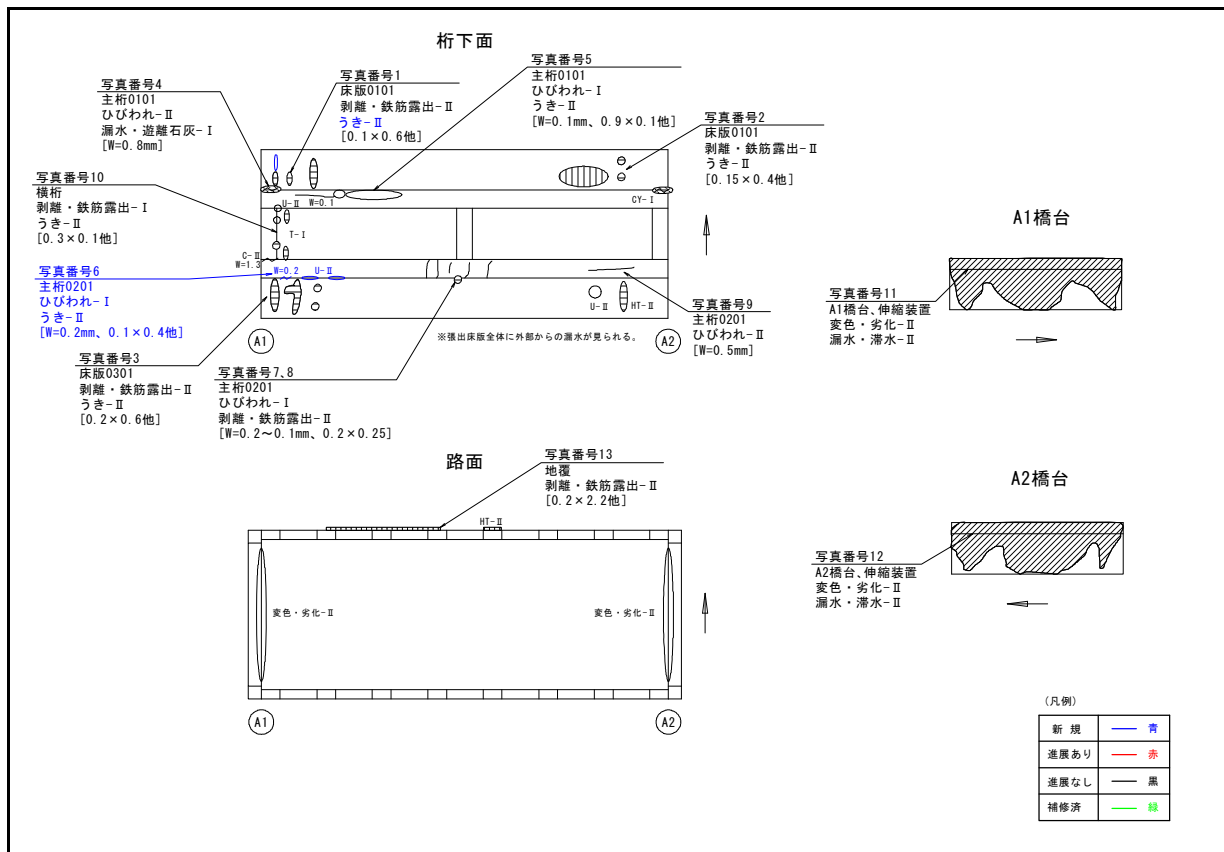
項目	単価	単位	補修数量	補修費(千円)	
頂版	ひび割れ注入	14	m	122	1,708
	断面修復	2478	m <sup>3</sup>	0	0
	表面保護	6	m <sup>2</sup>	0	0
	吊り足場	4.2	m <sup>2</sup>	0	0
	計				1,708
側壁	ひび割れ注入	14	m	0	0
	断面修復	2478	m <sup>3</sup>	0	0
	表面保護	6	m <sup>2</sup>	0	0
	枠組足場	2	m <sup>2</sup>	0	0
	計				0
橋面防水・舗装打ち替え	6	m <sup>2</sup>	0	0	
弾性シール材充填	50	m	0	0	

補修費 1708 (千円)

5割増補修費 2562

補修費					2,562
共通仮設費					700
共通仮設費 (率計上)	橋梁保全工事	地方部影響なし	式		27.32
純工事費			式	1	3,262
現場管理費	橋梁保全工事	地方部影響なし	式	1	64.97
工事原価			式	1	5,381
一般管理費			式	1	22.72
工事価格			式	1	6,604

合計 6,604 (千円)



【諸元】

架設年次	橋長	幅員
2000年	10.9m	4.6m
橋梁形式		
RCT桁橋、重力式橋台		

【損傷概要】

床版、主桁にかぶり不足と思われる剥離・鉄筋露出、うきが点在している。

概算工事費（諸経費込み）

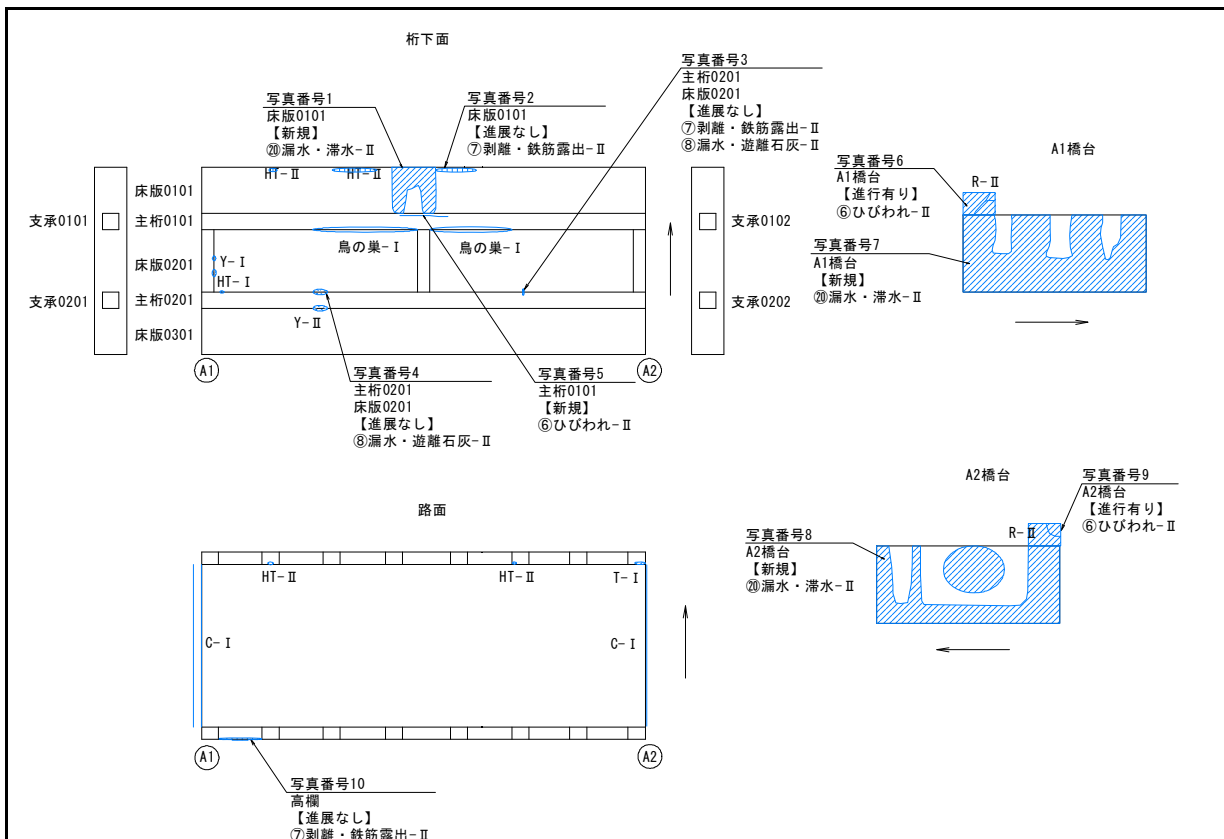
項目		単価	単位	補修数量	補修費(千円)
主桁・床版	ひび割れ注入	14	m	6.5	91
	断面修復	2478	m <sup>3</sup>	0.5	1,239
	表面保護	6	m <sup>2</sup>	7.0	42
	吊り足場	4.2	m <sup>2</sup>	0	0
	計				1,372
橋台	ひび割れ注入	14	m	0	0
	断面修復	2478	m <sup>3</sup>	0	0
	表面保護	6	m <sup>2</sup>	0	0
	枠組足場	2	m <sup>2</sup>	0	0
	計				0
橋面防水・舗装打ち替え		6	m <sup>2</sup>	0	0
弾性シーリング材充填		50	m	8.2	410

補修費 1,782 (千円)

5割増補修費 2,673

補修費					2,673
共通仮設費					730
共通仮設費(率計上)	橋梁保全工事	地方部影響なし	式	27.32	730
純工事費			式	1	3,403
現場管理費	橋梁保全工事	地方部影響なし	式	1	64.97
工事原価			式	1	5,614
一般管理費			式	1	22.72
工事価格			式	1	6,890

合計 6,890 (千円)



【諸元】

架設年次	橋長	幅員
不明	10.90m	4.50m
橋梁形式		
RCT桁橋、重力式橋台		

【損傷概要】

A2橋台胸壁にひびわれ (W=0.3mm~1.5mm)、新たに漏水が見られる。胸壁のひびわれは前回点検時より進行が認められる。

概算工事費 (諸経費込み)

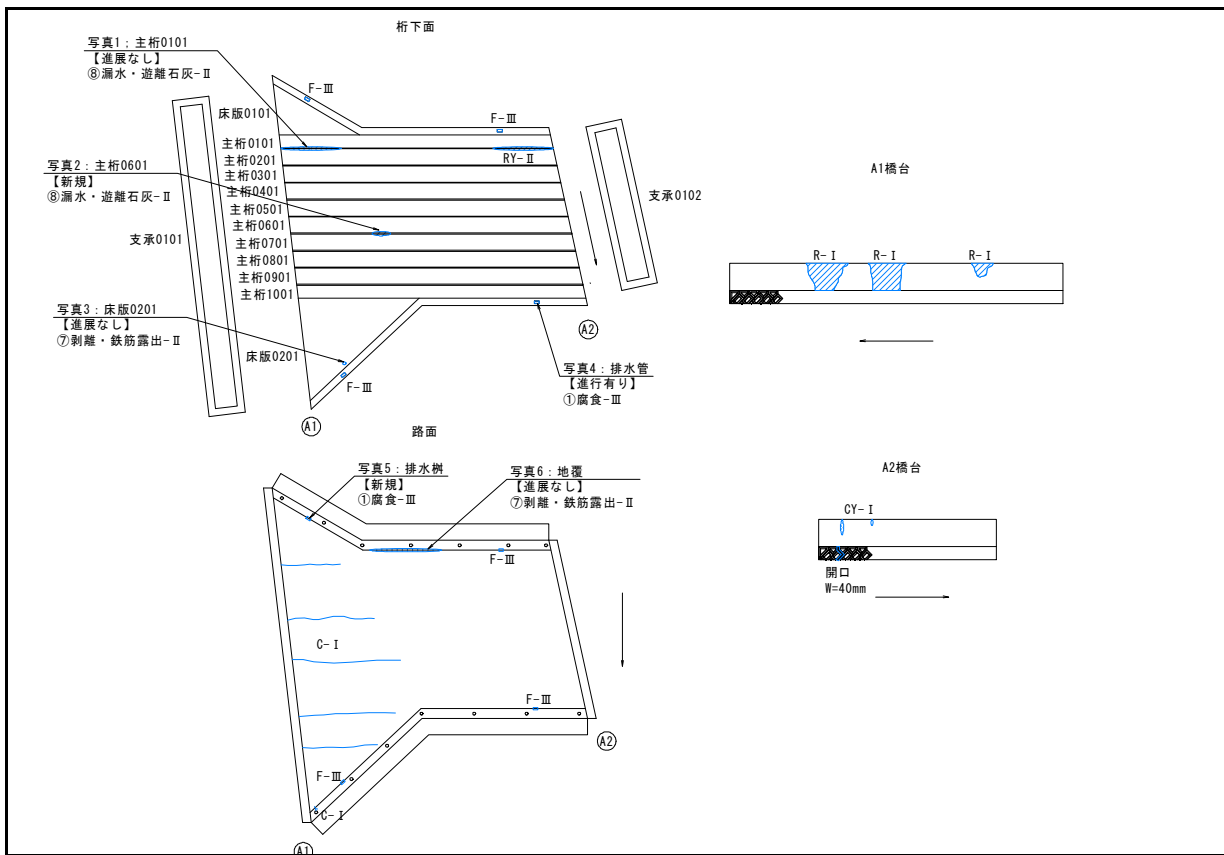
項目	単価	単位	補修数量	補修費(千円)	
主桁・床版	ひび割れ注入	14	m	1.2	17
	断面修復	2478	m <sup>3</sup>	0.2	496
	表面保護	6	m <sup>2</sup>	0	0
	吊り足場	4.2	m <sup>2</sup>	0	0
	計				512
橋台	ひび割れ注入	14	m	0.9	13 (A1)
				0.5	7 (A2)
	断面修復	2478	m <sup>3</sup>	0	0
	表面保護	6	m <sup>2</sup>	0	0
	枠組足場	2	m <sup>2</sup>	0	0
計				20	
橋面防水・舗装打ち替え	6	m <sup>2</sup>	0	0	
弾性シール材充填	50	m	8.0	400	

補修費 932 (千円)

5割増補修費 1,398

補修費					1,398
共通仮設費					382
共通仮設費 (率計上)	橋梁保全工事	地方部影響なし	式	27.32	382
純工事費			式	1	1,780
現場管理費	橋梁保全工事	地方部影響なし	式	1	64.97
工事原価			式	1	2,936
一般管理費			式	1	22.72
工事価格			式	1	3,603

合計 3,603 (千円)



【諸元】

架設年次	橋長	幅員
1977年	11.35m	7.30m
橋梁形式		
PC床版橋、重力式橋台		

【損傷概要】

床版に小規模な鉄筋露出、間詰部から漏水・遊離石灰が見られる。

概算工事費 (諸経費込み)

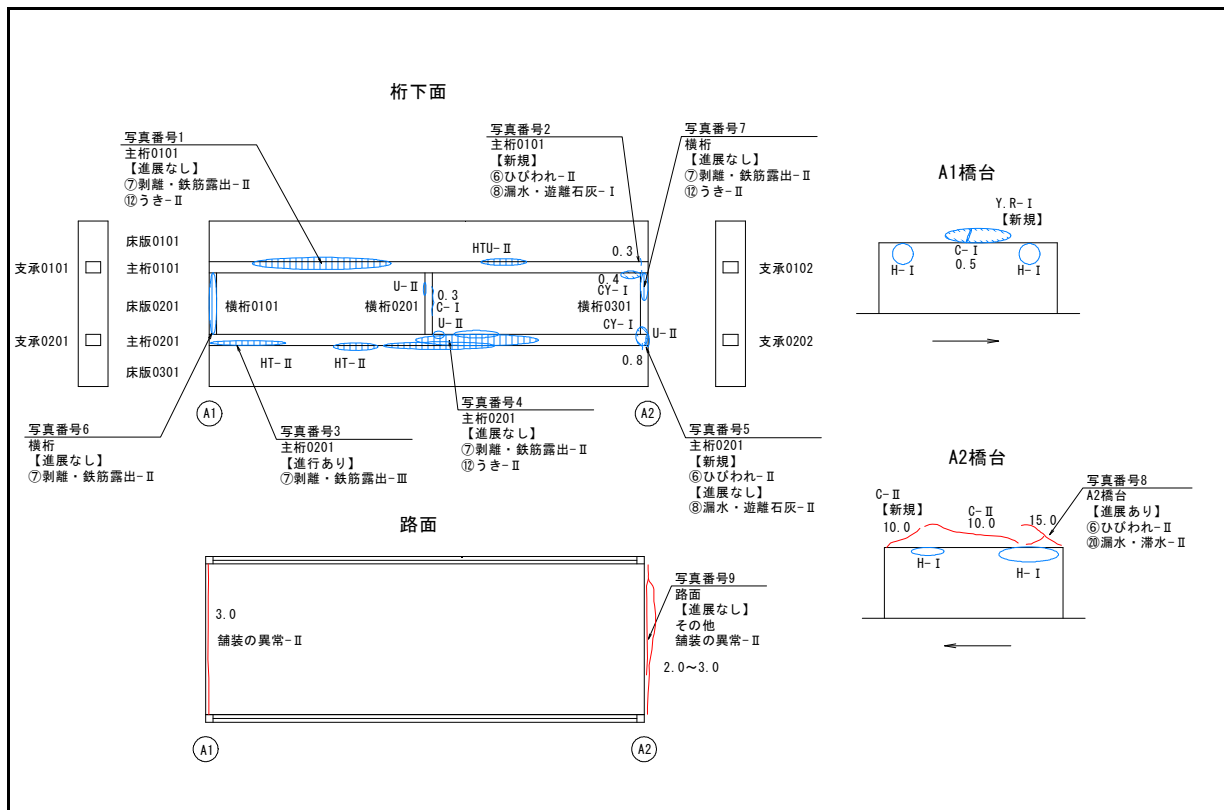
項目		単価	単位	補修数量	補修費(千円)
主桁・床版	ひび割れ注入	14	m	25.8	361
	断面修復	2478	m <sup>3</sup>	0.2	496
	表面保護	6	m <sup>2</sup>	0	0
	吊り足場	4.2	m <sup>2</sup>	0	0
	計				<b>857</b>
橋台	ひび割れ注入	14	m	0	0
	断面修復	2478	m <sup>3</sup>	0	0
	表面保護	6	m <sup>2</sup>	0	0
	枠組足場	2	m <sup>2</sup>	0	0
	計				<b>0</b>
橋面防水・舗装打ち替え		6	m <sup>2</sup>	0	0
弾性シール材充填		50	m	0	0

補修費 857 (千円)

5割増補修費 1,285

補修費					1,285
共通仮設費					351
共通仮設費 (率計上)	橋梁保全工事	地方部影響なし	式		27.32
純工事費			式	1	1,636
現場管理費	橋梁保全工事	地方部影響なし	式	1	64.97
工事原価			式	1	2,699
一般管理費			式	1	22.72
工事価格			式	1	3,312

合計 **3,312** (千円)



【諸元】

架設年次	橋長	幅員
1957年	11.80m	4.65m
橋梁形式		
RCT桁橋、重力式橋台		

【損傷概要】

主桁にかぶり不足によるうき、剥離・鉄筋露出が広範囲に発生しており、一部主筋が露出している。

概算工事費 (諸経費込み)

項目		単価	単位	補修数量	補修費(千円)
主桁・床版	ひび割れ注入	14	m	0	0
	断面修復	2478	m <sup>3</sup>	0.30	743
	表面保護	6	m <sup>2</sup>	86.5	519
	吊り足場	4.2	m <sup>2</sup>	54.9	231
	計				<b>1,493</b>
橋台	ひび割れ注入	14	m	5.3	74 (A2)
	断面修復	2478	m <sup>3</sup>	0.055	1 (A1)
				0.016	40 (A2)
	表面保護	6	m <sup>2</sup>	0	0
	枠組足場	2	m <sup>2</sup>	0	0
計				<b>115</b>	
橋面防水・舗装打ち替え		6	m <sup>2</sup>	0	0
弾性シール材充填		50	m	0	0

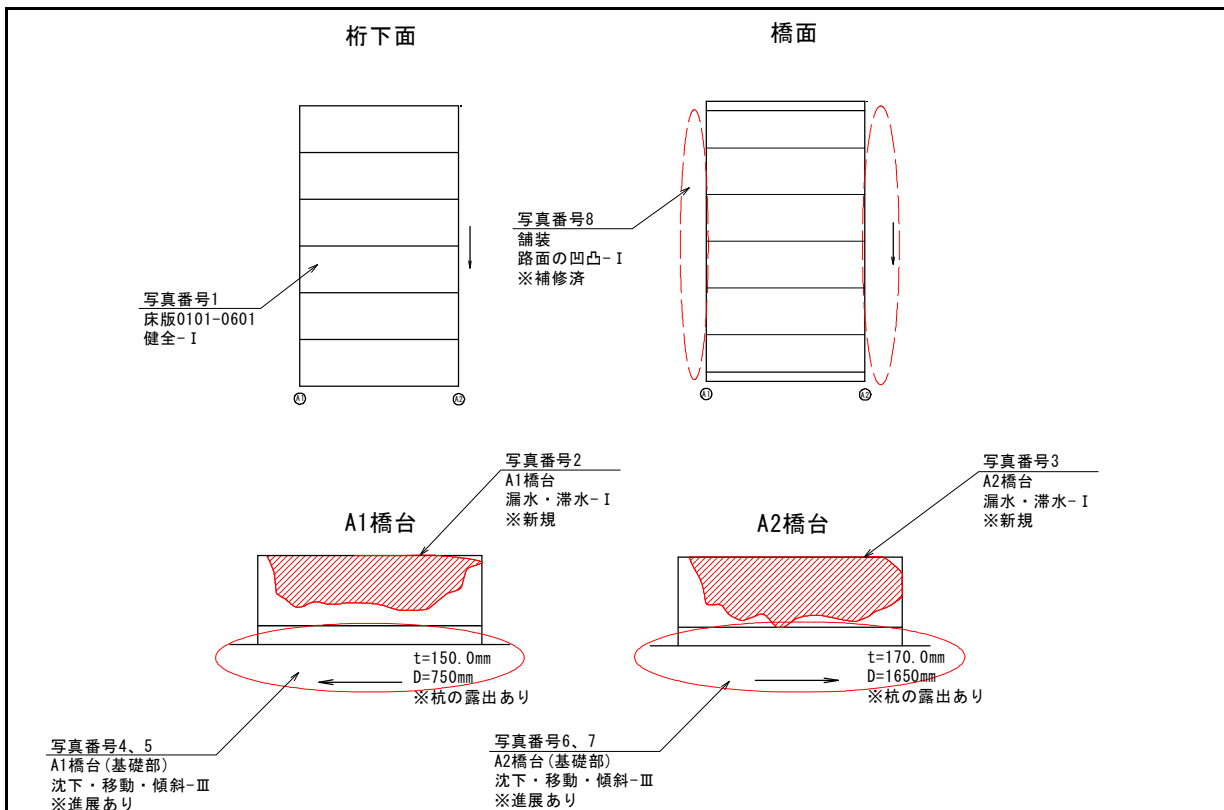
補修費 1,608 (千円)

5割増補修費 2,411

補修費					2,411
共通仮設費					659
共通仮設費 (率計上)	橋梁保全工事	地方部影響なし	式		27.32
純工事費			式	1	3,070
現場管理費	橋梁保全工事	地方部影響なし	式	1	64.97
工事原価			式	1	5,065
一般管理費			式	1	22.72
工事価格			式	1	6,216

合計 **6,216** (千円)





【諸元】

架設年次	橋長	幅員
不明	3.40m	6.00m
橋梁形式		
プレキャスト床版橋、重力式橋台		

【損傷概要】

堅壁に伸縮装置からの漏水が見られる。また基礎部に地盤の沈下が見られ、杭の露出を確認した。

概算工事費 (諸経費込み)

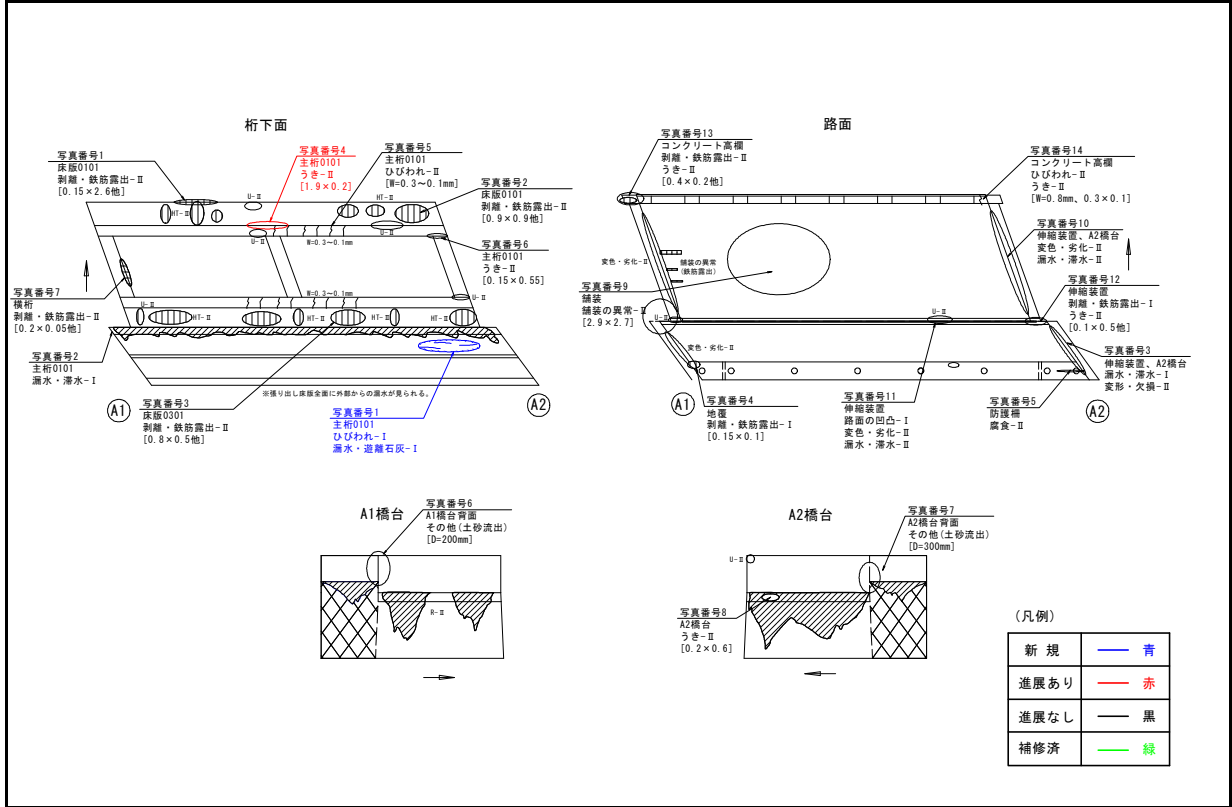
項目	単価	単位	補修数量	補修費(千円)	
主桁・床版	ひび割れ注入	14	m	0	0
	断面修復	2478	m <sup>3</sup>	0	0
	表面保護	6	m <sup>2</sup>	0	0
	吊り足場	4.2	m <sup>2</sup>	0	0
	計				0
橋台	ひび割れ注入	14	m	0	0
	断面修復	2478	m <sup>3</sup>	0	0
	表面保護	6	m <sup>2</sup>	0	0
	枠組足場	2	m <sup>2</sup>	0	0
	基礎杭補修	-			1,000 (A1)
	-			1,000 (A2)	
計				2,000	
橋面防水・舗装打ち替え	6	m <sup>2</sup>	0	0	
弾性シール材充填	50	m	12	600	

補修費 2,600 (千円)

5割増補修費 3,900

補修費					3,900
共通仮設費					1,065
共通仮設費 (率計上)	橋梁保全工事 地方部影響なし	式		27.32	1,065
純工事費		式	1		4,965
現場管理費	橋梁保全工事 地方部影響なし	式	1	64.97	3,226
工事原価		式	1		8,191
一般管理費		式	1	22.72	1,861
工事価格		式	1		10,052

合計 10,052 (千円)



【諸元】

架設年次	橋長	幅員
2000年	12.65m	6.3m
橋梁形式		
RCT桁橋+プレテン中空床版橋、重 力式橋台		

【損傷概要】

張出床版にかぶり不足による剥離・鉄筋露出が多数点在している。主桁下面にうき、橋軸直角方向のひびわれが複数見られる。

概算工事費（諸経費込み）

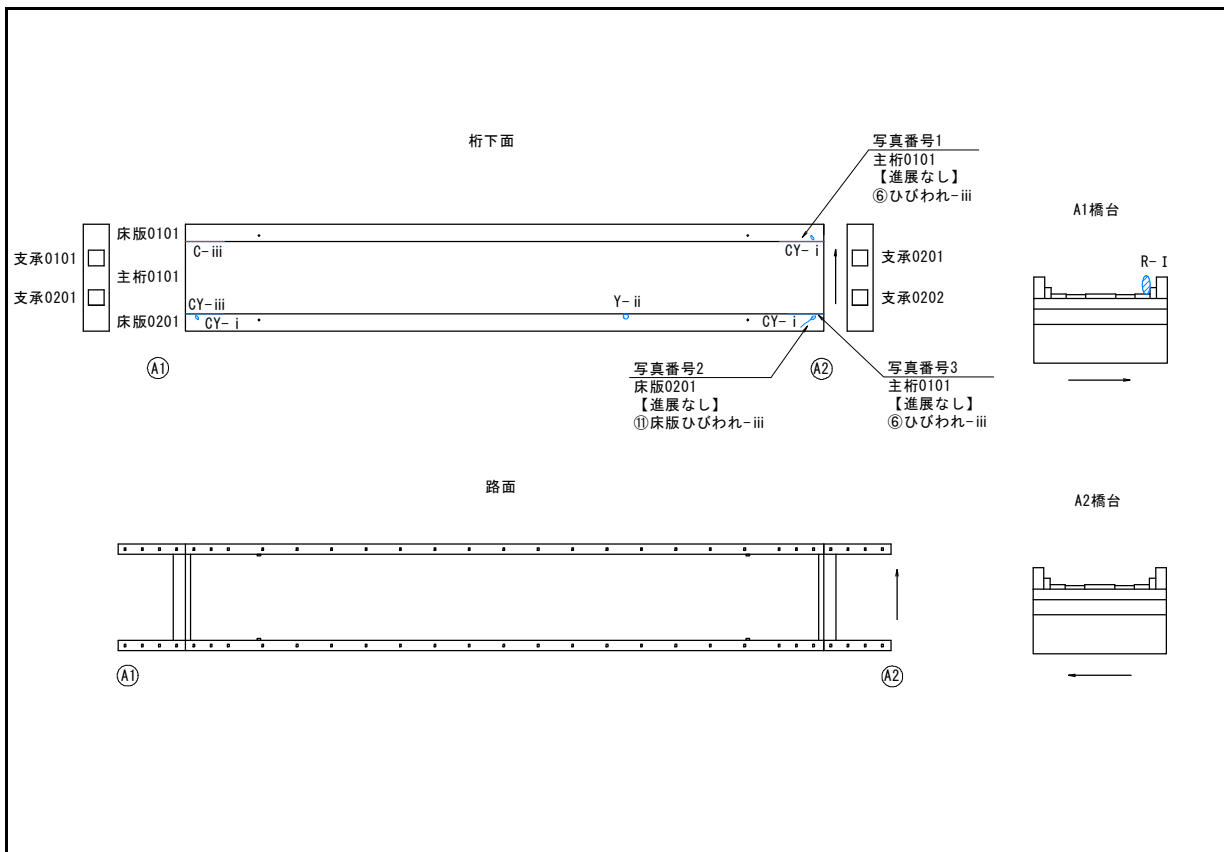
項目		単価	単位	補修数量	補修費(千円)
主桁・床版	ひび割れ注入	14	m	5.8	81
	断面修復	2478	m <sup>3</sup>	0.584	1,447
	表面保護	6	m <sup>2</sup>	0	0
	吊り足場	4.2	m <sup>2</sup>	75.6	318
	計				<b>1,846</b>
橋台	ひび割れ注入	14	m	0	0
	断面修復	2478	m <sup>3</sup>	0	0
	表面保護	6	m <sup>2</sup>	0	0
	枠組足場	2	m <sup>2</sup>	0	0
	計				<b>0</b>
橋面防水・舗装打ち替え		6	m <sup>2</sup>	0	<b>0</b>
弾性シール材充填		50	m	12.6	<b>630</b> (A1,A2)
				12.0	<b>600</b> (縦目地)

補修費 3,076 (千円)

5割増補修費 4,614

補修費					4,614
共通仮設費					1,260
共通仮設費 (率計上)	橋梁保全工事	地方部影響なし	式	27.32	1,260
純工事費			式	1	5,874
現場管理費	橋梁保全工事	地方部影響なし	式	1	64.97
工事原価			式	1	9,690
一般管理費			式	1	22.72
工事価格			式	1	11,892

合計 11,892 (千円)



【諸元】

架設年次	橋長	幅員
2008年	37.10m	6.20m
橋梁形式		
ボステン中空床版橋、逆T式橋台		

【損傷概要】

主桁支点付近側面に水平方向のひびわれ (W=0.1mm~0.4mm) が複数見られる。

概算工事費 (諸経費込み)

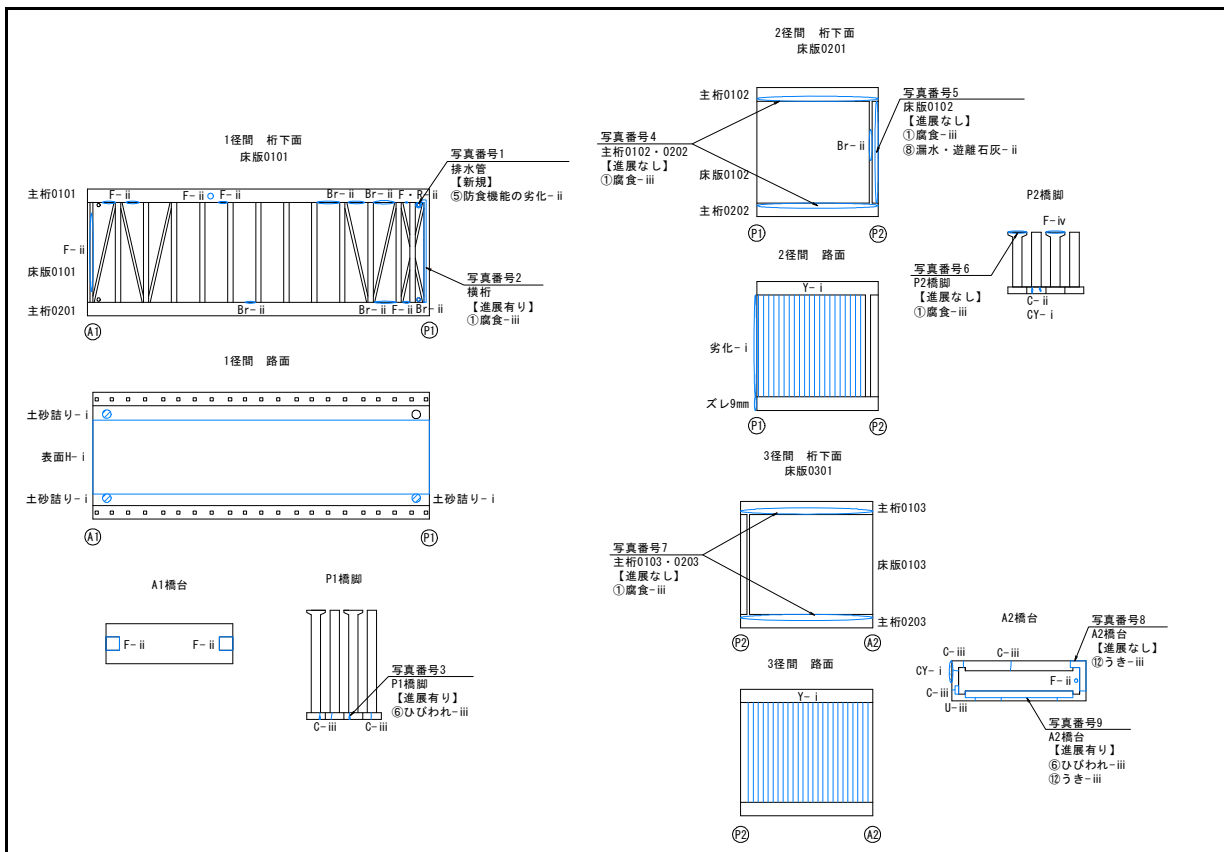
項目		単価	単位	補修数量	補修費(千円)
主桁・床版	ひび割れ注入	14	m	21.0	294
	断面修復	2478	m <sup>3</sup>	0	0
	表面保護	6	m <sup>2</sup>	0	0
	吊り足場	4.2	m <sup>2</sup>	0	0
	計				<b>294</b>
橋台	ひび割れ注入	14	m	0	0
	断面修復	2478	m <sup>3</sup>	0	0
	表面保護	6	m <sup>2</sup>	0	0
	枠組足場	2	m <sup>2</sup>	0	0
	計				<b>0</b>
橋面防水・舗装打ち替え		6	m <sup>2</sup>	0	<b>0</b>
弾性シール材充填		50	m	0	<b>0</b>

補修費 294 (千円)

5割増補修費 441

補修費					441
共通仮設費					120
共通仮設費 (率計上)	橋梁保全工事	地方部影響なし	式		27.32
純工事費			式	1	561
現場管理費	橋梁保全工事	地方部影響なし	式	1	64.97
工事原価			式	1	925
一般管理費			式	1	22.72
工事価格			式	1	1,135

合計 1,135 (千円)



【諸元】

架設年次	橋長	幅員
1975年	35.30m	1.90m
橋梁形式		
H形鋼橋、小橋台、鋼製橋脚		

【損傷概要】

横桁、橋脚梁部に局所的な腐食による板厚減少、P1橋脚、A2橋台のコンクリート部にひびわれが発生している。

概算工事費(諸経費込み)

項目		単価	単位	補修数量	補修費(千円)
主桁・床版	鋼材再塗装(RC-Ⅲ)	5.5	m <sup>2</sup>	300	1,650
	ひび割れ注入	14	m	0	0
	断面修復	2478	m <sup>3</sup>	0	0
	表面保護	6	m <sup>2</sup>	0	0
	吊り足場	4.2	m <sup>2</sup>	0	0
	計				<b>1,650</b>
橋台・橋脚	ひび割れ注入	14	m	1.5	21 (P1)
				0.2	3 (P2)
				0.9	13 (A2)
	断面修復	2478	m <sup>3</sup>	0	0
	表面保護	6	m <sup>2</sup>	0	0
	枠組足場	2	m <sup>2</sup>	0	0
計				<b>36</b>	
橋面防水・舗装打ち替え		6	m <sup>2</sup>	0	0
伸縮装置止水工		100	m	0	0

補修費 1,686 (千円)

5割増補修費 2,530

補修費					2,530
共通仮設費					691
共通仮設費(率計上)	橋梁保全工事	地方部影響なし	式	27.32	691
純工事費			式	1	3,221
現場管理費	橋梁保全工事	地方部影響なし	式	1	64.97
工事原価			式	1	5,313
一般管理費			式	1	22.72
工事価格			式	1	6,520

合計 **6,520** (千円)